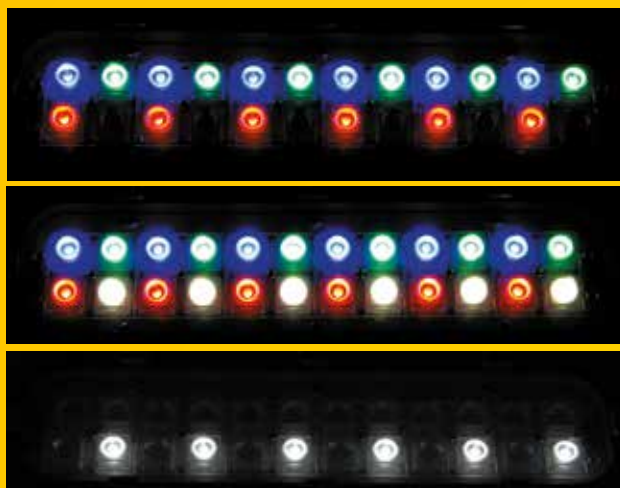


СВЕТОДИОДНЫЕ СВЕТИЛЬНИКИ **FWL, Ex-FWL**

Предназначены для архитектурной и RGB-подсветки фасадов зданий и сооружений, мостов, памятников, для садово-паркового освещения, например, подсветки с земли деревьев в парках, а также для общего освещения производственных, складских и других помещений



Возможность применения во взрывоопасных зонах класса 1 и 2 для Ex-FWL



Срок службы не менее 50 000 часов



Естественная цветопередача



Отсутствие мерцания



Контрастность освещения



Взрывозащищенное исполнение (1Ex e mb II T4 Gb X / Ex tb mb IIIC T80° C Db X)

Всегда будем рады проконсультировать Вас!

Тел.: 8(800)100-57-74, 8(812)939-23-44

E-mail: info@nlsolution.ru

ООО "Новые световые решения"



Светодиодный модуль может осуществлять как монохромную (одноцветную), так и многоцветную (RGB) подсветку. Монохромная подсветка может быть белого, красного, зеленого, синего или оранжевого цвета. RGB исполнение позволяет подсвечивать сооружение любым цветом за счет смешения 3-х цветов: красного, синего и зеленого.

Светильник FWL может управляться по цифровому протоколу DMX-512, который позволяет объединять светильники в общую сеть и управлять каждым индивидуально с общего пульта. Благодаря этому можно создавать неповторимую, изменяющуюся во времени подсветку.

ФЕРЕКС

светодиодные решения

ТЕХНИЧЕСКИЕ ПАРАМЕТРЫ СВЕТИЛЬНИКОВ

МОДИФИКАЦИИ СВЕТИЛЬНИКОВ СЕРИИ "FWL"

	FWL 04-52-50-K 30	FWL 04-52-50-Г 65	FWL 04-52-50-Д120	FWL 04-26-50-K 15 RGBW	FWL 04-26-50-K 30 RGBW	FWL 04-26-50-Г 65 RGBW	FWL 04-26-50-Д 120 RGBW	FWL 04-40-50-K 15 RGBW
Потребляемая мощность в номинальном режиме, Вт	52			26				
Световая отдача, лм/Вт	125	122	125	122	124	122	125	122
Напряжение питающей сети, В	176 - 264 AC							
Частота питающей сети, Гц	47-63							
Коэффициент мощности (cos φ) не менее	0,96							
Потребляемый ток светильника не более, А	0,24			0,12				0,18
Класс защиты от поражения электрическим током	I,II							
Световой поток светильника, лм	6419	6343	6491	3175	3211	3173	3248	4881
Коэффициент пульсации освещенности не более, %	1							
Тип кривой силы света	К-концентрированная 30°	Г-глубокая 65°	Д120-косинусная 120°	К-концентрированная 15°	К-концентрированная 30°	Г-глубокая 65°	Д120-косинусная 120°	К-концентрированная 15°
Цветовая температура, К	4700-530							
Индекс цветопередачи не менее	Ra>70							
Температура эксплуатации, °С	от -40 до +50							
Вид климатического исполнения	У1							
Степень защиты от воздействия окружающей среды	IP66							
Материал рассеивателя	оптика Ledil (ПММА)+ закалённое стекло	оптика Ledil (ПММА)+ закалённое стекло	закалённое стекло	оптика Ledil (ПММА)+ закалённое стекло	оптика Ledil (ПММА)+ закалённое стекло	оптика Ledil (ПММА)+ закалённое стекло	закалённое стекло	оптика Ledil (ПММА)+ закалённое стекло
Крепление	поворотный кронштейн							
Габаритные размеры светильника, мм	375x125x100							
Масса светильника не более, кг	2,7							
Ресурс работы светильник не менее, ч	50 000							
Заводская гарантия, лет	5							

ТЕХНИЧЕСКИЕ ПАРАМЕТРЫ СВЕТИЛЬНИКОВ

ВЗРЫВОЗАЩИЩЕННЫЕ СВЕТИЛЬНИКИ СЕРИИ «EX-FWL»

	Ex-FWL 04-28-50-K 15	Ex-FWL 04-28-50-K 30	Ex-FWL 04-28-50-Г 65	Ex-FWL 04-28-50-Д 120
Потребляемая мощность в номинальном режиме, Вт	28			
Маркировка взрывозащиты	1Ex e mb II T4 Gb X / Ex tb mb IIIC T80° C Db X			
Напряжение питающей сети, В	176 - 264 AC			
Частота питающей сети, Гц	47-63			
Коэффициент мощности (cos φ) не менее	0,96			
Потребляемый ток светильника не более, А	0,175			
Класс защиты от поражения электрическим током	I,II			
Световой поток светильника, лм	3024	3018	3027	3176
Коэффициент пульсации освещенности не более, %	1			
Тип кривой силы света	К-концентрированная 15°	К-концентрированная 30°	Г-глубокая 65°	Д120-косинусная 120°
Цветовая температура, К	4700-530			
Индекс цветопередачи не менее	Ra >80			
Температура эксплуатации, °С	от -40 до +50			
Вид климатического исполнения	У1			
Степень защиты от воздействия окружающей среды	IP66			
Материал рассеивателя	оптика Ledil (ПММА)+ закалённое стекло	оптика Ledil (ПММА)+ закалённое стекло	оптика Ledil (ПММА)+ закалённое стекло	закалённое стекло
Крепление	поворотный кронштейн			
Габаритные размеры светильника, мм	375x125x100			
Масса светильника не более, кг	2,7			
Ресурс работы светильник не менее, ч	50 000			
Заводская гарантия, лет	3			

МОДИФИКАЦИИ СВЕТИЛЬНИКОВ СЕРИИ "FWL"

FWL 04-40-50-K30 RGBW	FWL 04-40-50-Г65 RGBW	FWL 04-40-50-Д 120 RGBW	FWL 04-28-50- K15	FWL 04-28-50- -K30	FWL 04-28-50- Д120	FWL 04-28-50- -K30	FWL 04-52-50- K15	FWL 04-28-50- K30	FWL 04-28-50- -Г65	FWL 04-28-50- -Д120
40			28				52			
123	122	125	108	108	108	113	122	123	122	125
176 - 264 AC										
47-63										
0,96										
0,18			0,175				0,24			
I,II										
4936	4878	4992	3024	3018	3027	3176	6347	6419	6343	6491
1										
К-концентриро- ванная 30°	Г-глубокая 65°	Д120-косинус- ная 120°	К-концен- трирован- ная 15°	К-концен- трирован- ная 30°	Г-глубокая 65°	Д120-коси- нусная 120°	К-концен- трирован- ная 15°	К-концен- трирован- ная 30°	Г-глубокая 65°	Д120-коси- нусная 120°
4700-530										
Ra>70			Ra >80				Ra >70			
от -40 до +50										
У1										
IP66										
оптика Ledil (ПММА)+ закалённое стекло	оптика Ledil (ПММА)+ закалённое стекло	закалённое стекло	оптика Ledil (ПММА)+ закалённое стекло	оптика Ledil (ПММА)+ закалённое стекло	оптика Ledil (ПММА)+ закалённое стекло	закалённое стекло	оптика Ledil (ПММА)+ закалённое стекло	оптика Ledil (ПММА)+ закалённое стекло	оптика Ledil (ПММА)+ закалённое стекло	закалённое стекло
поворотный кронштейн										
375x125x100										
2,7										
50 000										
5										

ВЗРЫВОЗАЩИЩЕННЫЕ СВЕТИЛЬНИКИ СЕРИИ «EX-FWL»

Ex-FWL 04-52-50-K 15	Ex-FWL 04-28-50-K 30	Ex-FWL 04-28-50-Г 65	Ex-FWL 04-28-50-Д 120
52			
1Ex e mb II T4 Gb X / Ex tb mb IIIC T80° C Db X			
176 - 264 AC			
47-63			
0,96			
0,24			
I,II			
6347	6419	6343	6491
1			
К-концентриро- ванная 15°	К-концентриро- ванная 30°	Г-глубокая 65°	Д120-косинус- ная 120°
Ra >70			
от -40 до +50			
У1			
IP66			
оптика Ledil (ПММА)+ закалённое стекло	оптика Ledil (ПММА)+ закалённое стекло	оптика Ledil (ПММА)+ закалённое стекло	закалённое стекло
поворотный кронштейн			
375x125x100			
2,7			
50 000			
3			

ГАБАРИТНЫЙ ЧЕРТЕЖ

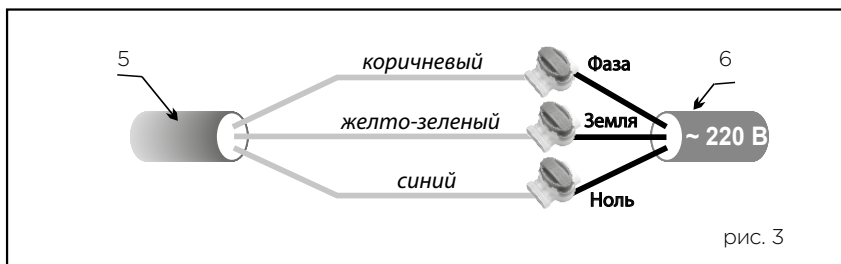
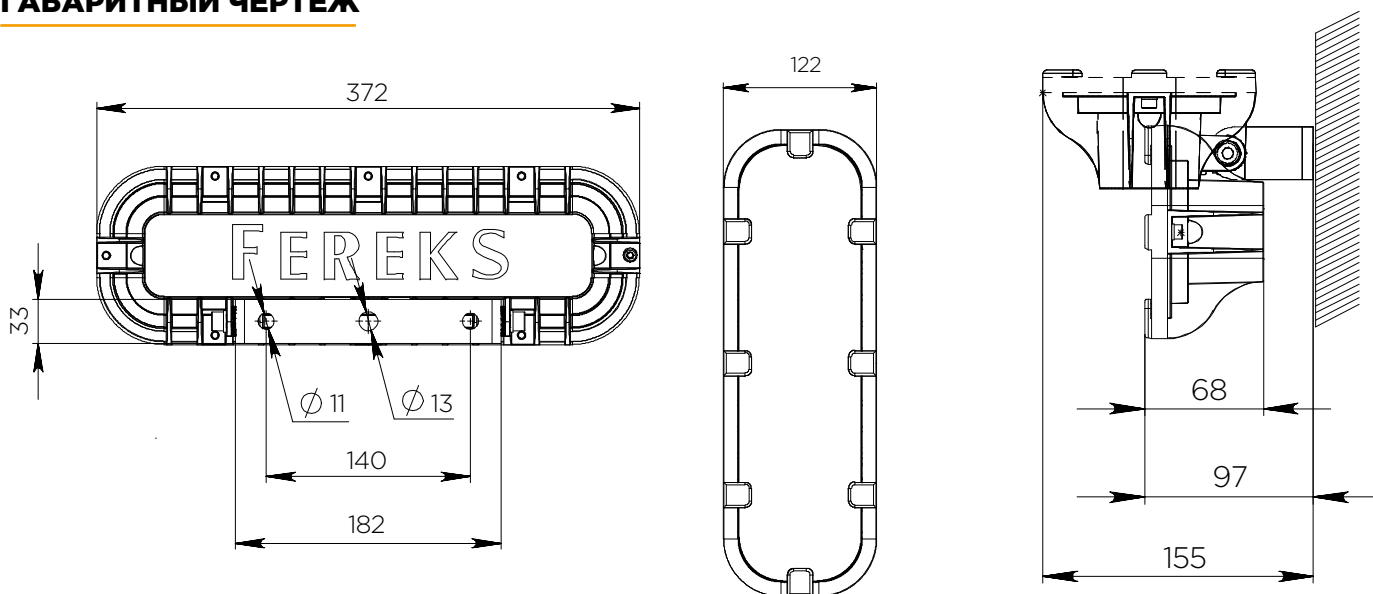


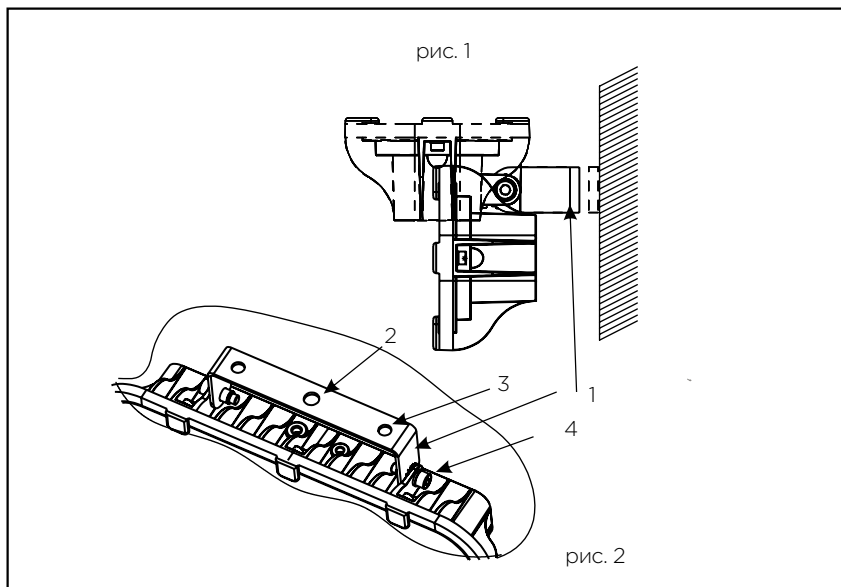
рис. 3

РУКОВОДСТВО ПО МОНТАЖУ

Для монтажа и подключения светильника FWL к эл.сети необходимо:

1. Закрепить FWL кронштейн 1 (рис. 1, рис. 2) на поверхность. Для этого:
 - а) если необходимо, завести эл.питающий провод 6 через отверстие 2 в корпусе кронштейна 1 для последующего подключения светильника;
 - б) с помощью болтовых или резьбовых соединений, используя 2 отверстия 3 диаметром 11 мм в корпусе кронштейна 1 закрепить FWL_кронштейн_011 на необходимой высоте;
2. Закрепить светильник на FWL кронштейне 1. Для этой цели необходимо установить светильник на кронштейн 1 и зафиксировать его с помощью 2-х винтов M8 4 в нужном положении.
3. Подключить провод светильника 5 к эл.питающему проводу 6, соблюдая все необходимые требования по цветовому подключению проводов: PE-ЗЕМЛЯ — желто-зеленый провод, L-ФАЗА — коричневый, N-НОЛЬ — синий, через три соединителя Scotchlok 314 (идущих в комплекте), используя ручной инструмент (пассатижи переставные) (рис. 3).
4. Включить светильник и проверить его работу.

Рекомендуемое сечение эл. провода - $3 \times 0,824 \text{ мм}^2$ (тип AWG-18).

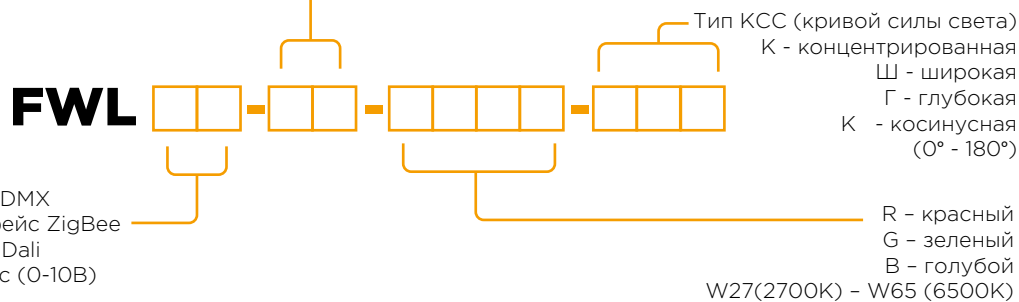


Для управления мультицветным RGB-исполнением светильника FWL применяется DMX-панель. Выходной сигнал соответствует стандарту DMX512. Используется 4 канала управления: R, G, B, W и встроенные программы динамической смены цветов.



При взрывозащищенном исполнении в название модификации добавляются буквы "Ex", следующим образом: Ex-FWL 04-52-50-D120.

Потребляемая мощность, Вт

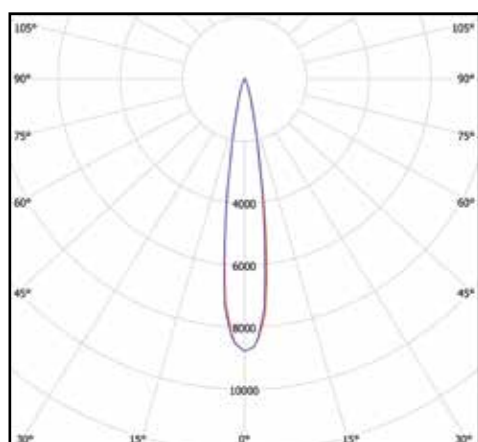


Модификация светильника

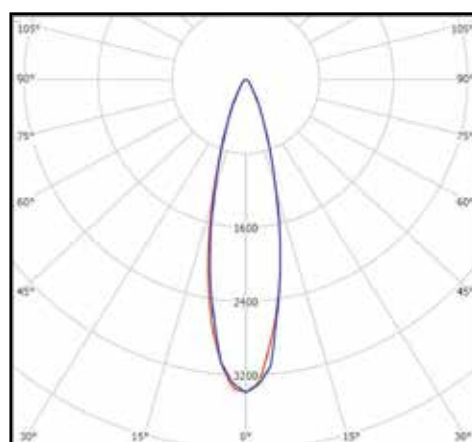
- 01 - "Стандарт"
- 02 - "Стандарт", цифровой интерфейс DMX
- 03 - "Стандарт", беспроводной интерфейс ZigBee
- 04 - "Стандарт", цифровой интерфейс Dali
- 05 - "Стандарт", аналоговый интерфейс (0-10В)
- 06 - "Эконом"

При взрывозащищенном исполнении в название модификации добавляются буквы "Ex", следующим образом: Ex-FBL 01-52-50-D120.

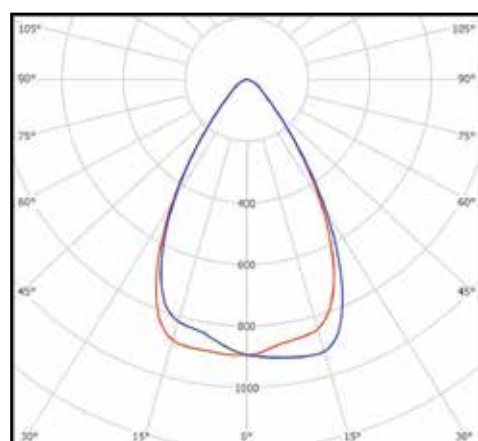
КРИВАЯ СИЛЫ СВЕТА K15



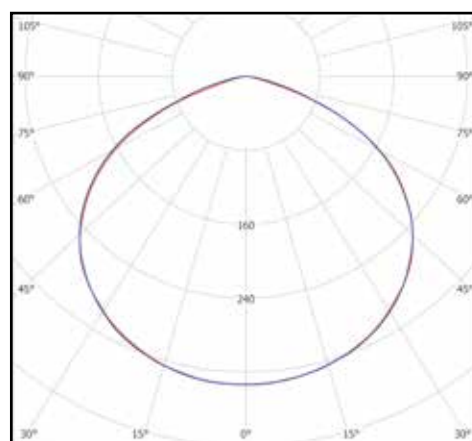
КРИВАЯ СИЛЫ СВЕТА K30



КРИВАЯ СИЛЫ СВЕТА Г65



КРИВАЯ СИЛЫ СВЕТА Д120



cd/klm
 — CO-C180 — C90-C270

МАРКИРОВКА ВЗРЫВОЗАЩИТЫ

Мощность моделей Ex-FWL, Вт

20÷52

Маркировка взрывозащиты и защиты от воспламенения пыли

1Ex e mb II T4 Gb X /
 Ex tb mb IIIC T80° C Db X

КОМПЛЕКТ ПОСТАВКИ

Наименование

- Светильник
- Упаковка из гофрокартона
- Технический паспорт
- Соединитель Scotchlok 314

Кол-во, шт.

- 1
- 1
- 1
- 3



светодиодные решения