

СВЕТОДИОДНЫЕ СВЕТИЛЬНИКИ ДПП, Ех-ДПП

Предназначены для освещения производственных, торговых, складских, спортивных и других помещений с высокими потолками



Возможность применения во взрывоопасных зонах класса 1 и 2 для Ех-ДПП



Гарантийный срок 5 лет



Естественная цветопередача



Степень защиты IP66



Контрастность освещения



Взрывозащищенное исполнение (1Ex e mb II T4 Gb X / Ex tb mb IIIC T90/95/100° C Db X)

Всегда будем рады проконсультировать Вас!

Тел.: 8(800)100-57-74,

8(812)939-23-44

E-mail: info@nlsolution.ru

ООО "Новые световые решения"



ВЫСОТА УСТАНОВКИ ДЛЯ НАИЛУЧШЕГО ОСВЕЩЕНИЯ С ПОМОЩЬЮ:

- ДПП-XX-78 - 6-8м;
- ДПП-XX-104 - 8-10м;
- ДПП-XX-130 - 10-12м;

- ДПП-XX-156 - 12-15м;
- ДПП-XX-182 - 15-20м;
- ДПП-XX-208 - 20-25м;

- ДПП-XX-234 - 25-30м;
- ДПП-XX-260 - 30-35м.

ФЕРЕКС

светодиодные решения

ТЕХНИЧЕСКИЕ ПАРАМЕТРЫ СВЕТИЛЬНИКОВ

МОДИФИКАЦИИ СВЕТИЛЬНИКОВ СЕРИИ "ДПП"

	ДПП 01-78-50-Г65	ДПП 01-78-50-Д120	ДПП 01-78-50-К30	ДПП 01-78-50-Ш	ДПП 01-104-50-Г65	ДПП 01-104-50-Д120	ДПП 01-104-50-К30	ДПП 01-104-50-Ш	ДПП 01-130-50-Г65
Потребляемая мощность в номинальном режиме, Вт	78				104				130
Световая отдача, лм/Вт	116	123	111	119	113	120	115	117	117
Напряжение питающей сети, В	176-264 AC								
Частота питающей сети, Гц	47-63								
Коэффициент мощности (cos φ) не менее	0,96								
Потребляемый ток светильника не более, А	0,37				0,47				0,6
Класс защиты от поражения электрическим током	I,II								
Световой поток светильника, лм	9010	9596	8689	9311	11780	12524	11940	12140	15198
Коэффициент пульсации освещенности не более, %	1								
Тип кривой силы света	Г65 - глубокая 65°	Д120 - косинусная 120°	К30 - концентрированная 30°	Ш - широкая, асимметричная	Г65 - глубокая 65°	Д120 - косинусная 120°	К30 - концентрированная 30°	Ш - широкая, асимметричная	Г65 - глубокая 65°
Цветовая температура, К	4700-5300								
Индекс цветопередачи не менее	Ra >70								
Температура эксплуатации, °С	от -40 до +50								
Вид климатического исполнения	У1								
Степень защиты от воздействия окружающей среды	IP 66								
Материал рассеивателя	оптика Ledil (ПММА)	прозрачный ПК	оптика Ledil (ПММА)			прозрачный ПК	оптика Ledil (ПММА)		
Крепление	поворотный кронштейн								
Габаритные размеры светильника, мм	430x250x220				470x250x270			470x250x271	510x250x270
Масса светильника не более, кг	5,5				6,5				7
Ресурс работы светильника не менее, ч	50 000								
Заводская гарантия, лет	5								

ТЕХНИЧЕСКИЕ ПАРАМЕТРЫ СВЕТИЛЬНИКОВ

МОДИФИКАЦИИ СВЕТИЛЬНИКОВ СЕРИИ "ДПП"

	ДПП 01-208-50-К30	ДПП 01-208-50-Ш	ДПП 01-234-50-Г65	ДПП 01-234-50-Д120	ДПП 01-234-50-К30	ДПП 01-234-50-Ш	ДПП 01-260-50-Г65	ДПП 01-260-50-Д120	ДПП 01-260-50-К30	ДПП 01-260-50-Ш
Потребляемая мощность в номинальном режиме, Вт	208	208	234			260				
Световая отдача, лм/Вт	119	117	116	122	115	120	116	121	111	118
Напряжение питающей сети, В	176-264 AC									
Частота питающей сети, Гц	47-63									
Коэффициент мощности (cos φ) не менее	0,96									
Потребляемый ток светильника не более, А	1		1,1			1,22				
Класс защиты от поражения электрическим током	I,II									
Световой поток светильника, лм	24718	24367	27195	28444	26923	28118	30273	31560	28815	30729
Коэффициент пульсации освещенности не более, %	1									
Тип кривой силы света	К30 - концентрированная 30°	Ш - широкая, асимметричная	Г65 - глубокая 65°	Д120 - косинусная 120°	К30 - концентрированная 30°	Ш - широкая, асимметричная	Г65 - глубокая 65°	Д120 - косинусная 120°	К30 - концентрированная 30°	Ш - широкая, асимметричная
Цветовая температура, К	4700-5300									
Индекс цветопередачи не менее	Ra >70									
Температура эксплуатации, °С	от -40 до +50									
Вид климатического исполнения	УХЛ1 / У1									
Степень защиты от воздействия окружающей среды	IP 66									
Материал рассеивателя	оптика Ledil (ПММА)		прозрачный ПК	оптика Ledil (ПММА)			прозрачный ПК	оптика Ledil (ПММА)		
Крепление	поворотный кронштейн									
Габаритные размеры светильника, мм	660x250x255	660x250x256	730x250x255			730x250x256	790x250x255			
Масса светильника не более, кг	10		10,5			11,5				
Ресурс работы светильника не менее, ч	50 000									
Заводская гарантия, лет	5									

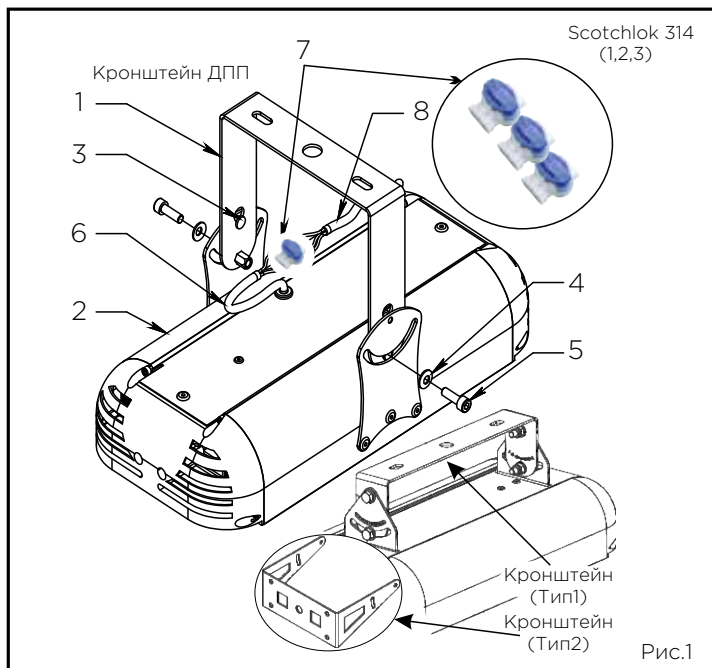
Возможность исполнения с регулировкой яркости (диммирование) ** - указана маркировка взрывозащиты

МОДИФИКАЦИИ СВЕТИЛЬНИКОВ СЕРИИ "ДПП"

ДПП 01-130-50-Д120	ДПП 01-130-50-К30	ДПП 01-130-50-Ш	ДПП 01-156-50-Г65	ДПП 01-156-50-Д120	ДПП 01-156-50-К30	ДПП 01-156-50-Ш	ДПП 01-182-50-Г65	ДПП 01-182-50-Д120	ДПП 01-182-50-К30	ДПП 01-182-50-Ш	ДПП 01-208-50-Г65	ДПП 01-208-50-Д120
130			156				182			208		
127	116	124	117	121	117	117	115	122	122	118	116	121
176-264 AC												
47-63												
0,96												
0,6			0,73				0,83			1		
I,II												
16522	15042	16058	18284	18915	18249	18254	20891	22223	22218	21455	24160	25164
1												
Д120 - косинусная 120°	К30 - концентрированная 30°	Ш - широкая, асимметричная	Г65 - глубокая 65°	Д120 - косинусная 120°	К30 - концентрированная 30°	Ш - широкая, асимметричная	Г65 - глубокая 65°	Д120 - косинусная 120°	К30 - концентрированная 30°	Ш - широкая, асимметричная	Г65 - глубокая 65°	Д120 - косинусная 120°
4700-5300												
Ra >70												
от -40 до +50												
У1												
IP 66												
прозрачный ПК	оптика Ledil (ПММА)		прозрачный ПК	оптика Ledil (ПММА)			прозрачный ПК	оптика Ledil (ПММА)			прозрачный ПК	
поворотный кронштейн												
510x250x270		510x250x271	550x250x270			550x250x271	600x250x255			600x250x256	660x250x255	
7		8			8,5			10				
50 000												
5												

ВЗРЫВОЗАЩИЩЕННЫЕ СВЕТИЛЬНИКИ СЕРИИ "ЕХ-ДПП"

ЕХ-ДПП 04-78-50-Г65	ЕХ-ДПП 04-78-50-Д120	ЕХ-ДПП 04-78-50-К30	ЕХ-ДПП 04-78-50-Ш	ЕХ-ДПП 04-156-50-Г65	ЕХ-ДПП 04-156-50-Д120	ЕХ-ДПП 04-156-50-К30	ЕХ-ДПП 04-156-50-Ш
78	78	78	78	156	156	156	156
1Ex e mb II T4 Gb X / Ex tb mb IIIC T90° C Db X**				1Ex e mb II T4 Gb X / Ex tb mb IIIC T95° C Db X**			
176- 264 AC							
45-65							
0,96							
0,37	0,37	0,37	0,37	0,73	0,73	0,73	0,73
I,II							
9010	9596	8689	9311	18284	18915	18249	18254
1							
Г65 - глубокая 65°	Д120 - косинусная 120°	К30 - концентрированная 30°	Ш - широкая, асимметричная	Г65 - глубокая 65°	Д120 - косинусная 120°	К30 - концентрированная 30°	Ш - широкая, асимметричная
4700-5300							
Ra >70							
от - 40 до + 50							
У2							
IP 66							
оптика Ledil (ПММА)	прозрачный ПК	оптика Ledil (ПММА)	оптика Ledil (ПММА)	оптика Ledil (ПММА)	прозрачный ПК	оптика Ledil (ПММА)	оптика Ledil (ПММА)
поворотный кронштейн							
430x250x220	430x250x220	430x250x220	430x250x220	550x250x270	550x250x270	550x250x270	550x250x270
5,5	5,5	5,5	5,5	8	8	8	8
50 000							
3							



РУКОВОДСТВО ПО МОНТАЖУ

Светильники «ДПП» монтируются на стенах и потолках при помощи кронштейна ДПП.

Для монтажа и подключения светильника «ДПП» к электрической сети необходимо (рис.1):

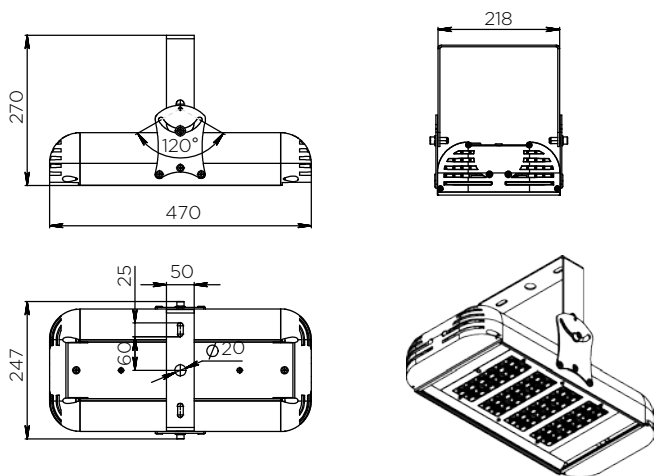
- установить кронштейн 1 на поверхность;
- установить светильник 2 на кронштейн 1, используя фиксаторы 3;
- зафиксировать светильник 2 в удобное положение для монтажа проводки с помощью шайбы 4 и винта 5;
- вставить в герметичные клеммы 7 провод 6 и питающий провод 8 (с проводов должна быть заранее снята внешняя изоляция, внутреннюю изоляцию не снимать), соблюдая требования по цветовому подключению проводов: РЕ-ЗЕМЛЯ - желто-зеленый, L-ФАЗА - коричневый, N-НОЛЬ - синий;
- зажать герметичные клеммы 7 ручным инструментом (пассатижи переставные) для механического и электрического соединения проводов;
- ослабить винты 5 и привести светильник в рабочее положение. Затянуть винты 5;
- для подключения светильников ДПП ОХ-182, 208, 234, 260 необходимо использовать соединитель герметичный IP67, идущий в комплекте к этой модификации светильников.

Рекомендуемое сечение электрического провода - $3 \times 0,824 \text{ мм}^2$ (тип AWG-18).

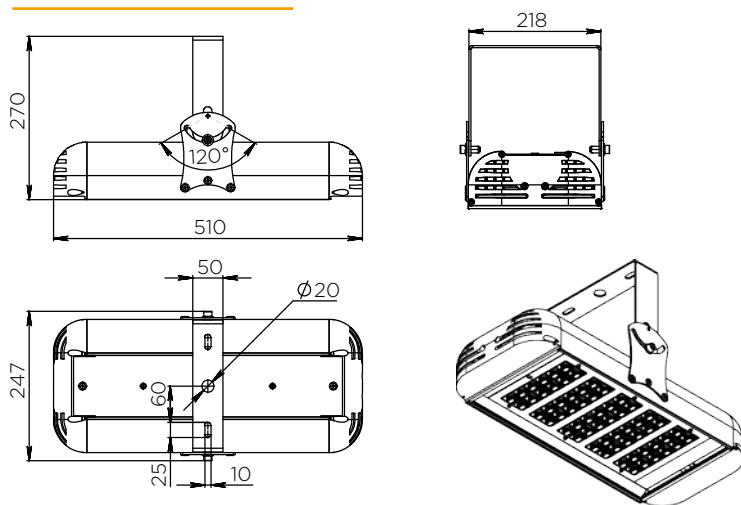
ГАБАРИТНЫЕ ЧЕРТЕЖИ

(на примере нескольких модификаций)

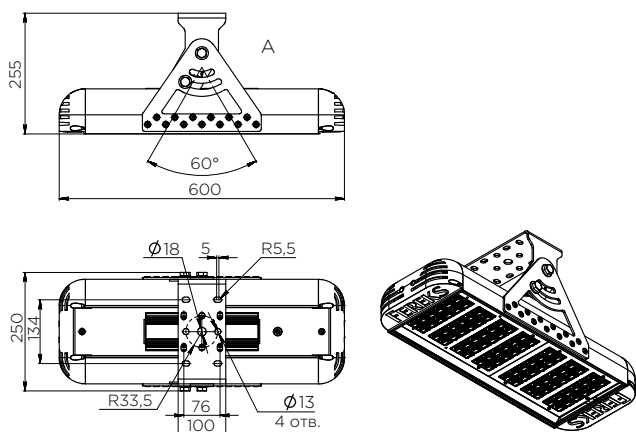
ДПП 01-104-50-XX



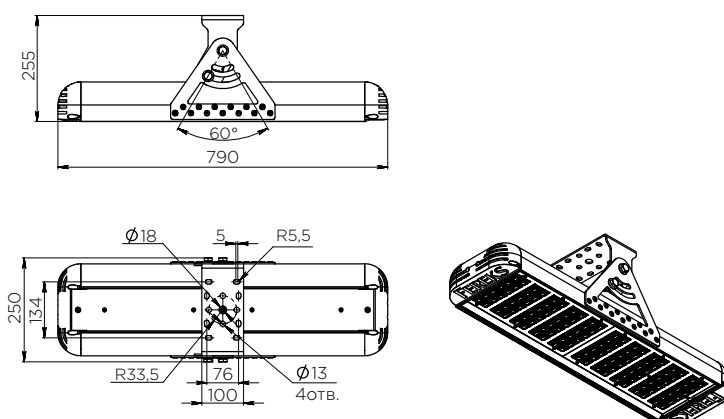
ДПП 01-130-50-XX



ДПП 01-182-50-XX

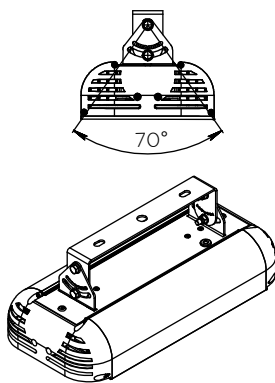
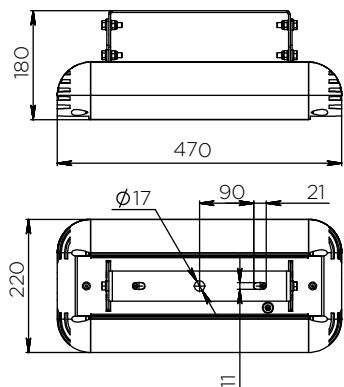


ДПП 01-260-50-Ш

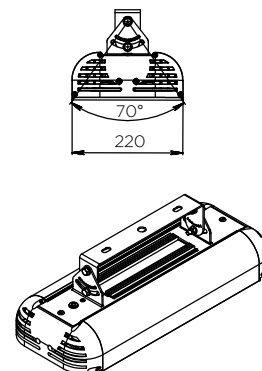
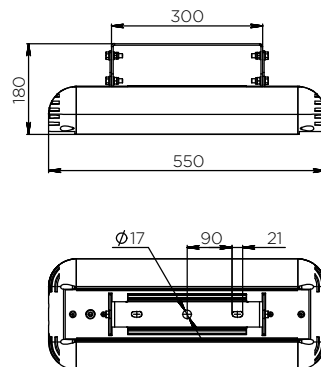




ДПП 11-104-50-Ш

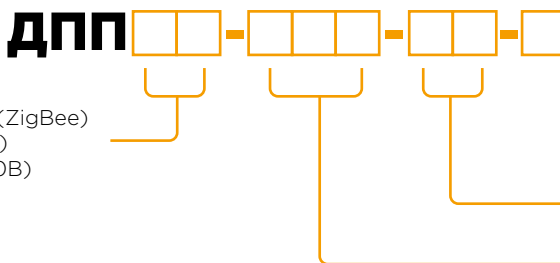


ДПП 11-156-50-Ш



Модификации светильника

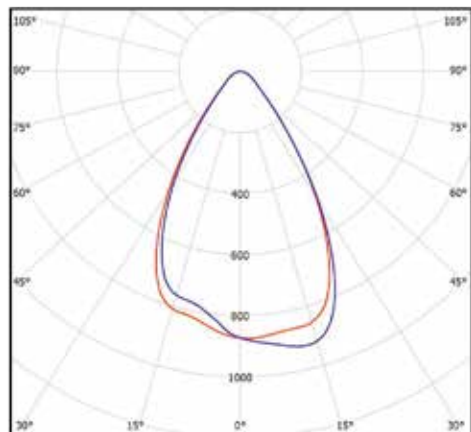
- 01 - Стандарт
- 03 - Стандарт, беспровод.интерфейс (ZigBee)
- 05 - Стандарт, цифр.интерфейс (DALI)
- 06 - Стандарт, аналог.интерфейс (0-10V)
- 11 - Стандарт, кронштейн (Тип1)
- 21 - Стандарт, кронштейн (Тип2)
- 04 - Эконом



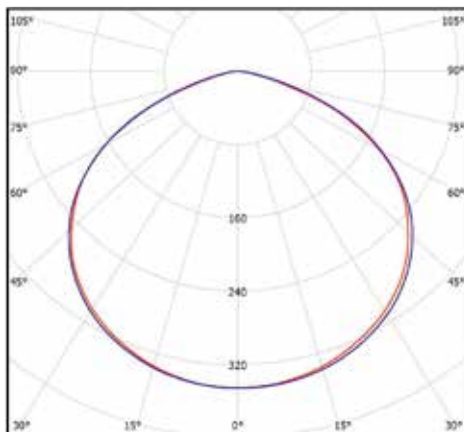
Тип КСС (кривой силы света)
 К - концентрированная
 Ш - широкая
 Г - глубокая
 Д - косинусная (0° - 180°)
 Значение цветовой температуры от 47(4700)К до 53(5300)К
 Потребляемая мощность, Вт

При взрывозащищенном исполнении в название модификации добавляются буквы "Ex", следующим образом: Ex-ДПП 01-78-50-Д120.

КРИВАЯ СИЛЫ СВЕТА Г65



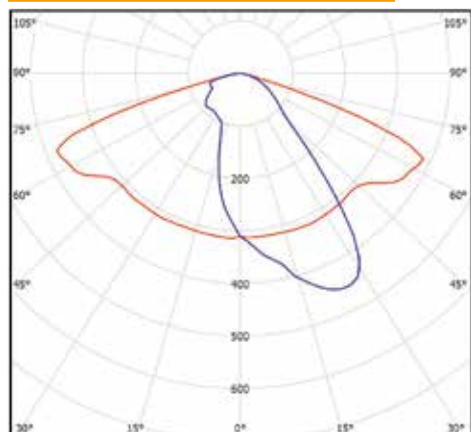
КРИВАЯ СИЛЫ СВЕТА Д120



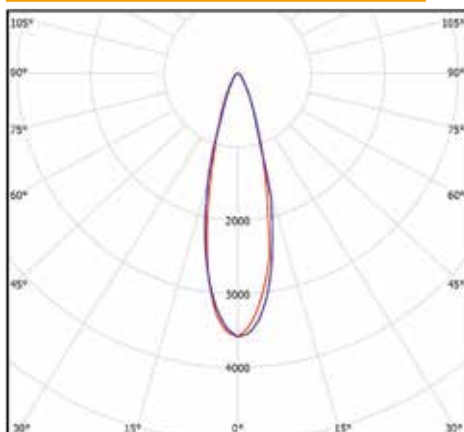
МАРКИРОВКА ВЗРЫВОЗАЩИТЫ

Мощность моделей Ex-ДПП, Вт	Маркировка взрывозащиты и защиты от воспламенения пыли
52÷90	1Ex e mb II T4 Gb X / Ex tb mb IIIC T90° C Db X
91÷182	1Ex e mb II T4 Gb X / Ex tb mb IIIC T95° C Db X
183÷260	1Ex e mb II T4 Gb X / Ex tb mb IIIC T100° C Db X

КРИВАЯ СИЛЫ СВЕТА Ш



КРИВАЯ СИЛЫ СВЕТА К30



cd/klm
 — C0-C180 — C90-C270

КОМПЛЕКТ ПОСТАВКИ

Наименование	Количество, шт.
Светильник	1
Упаковка из гофрокартона	1
Технический паспорт	1
Соединитель Scotchlok 314	3
Винт М8	2
Шайба М8	2



светодиодные решения