

СВЕТОДИОДНЫЕ СВЕТИЛЬНИКИ

FSL, Ex-FSL

Предназначены для общего освещения улиц, дорог, площадей, кварталов и для наружного освещения различных объектов



Возможность применения
во взрывоопасных зонах класса 1 и 2 для Ex-FSL



Срок службы
не менее
50 000 часов



Естественная
цветопередача



Степень защиты
IP66



Контрастность
освещения



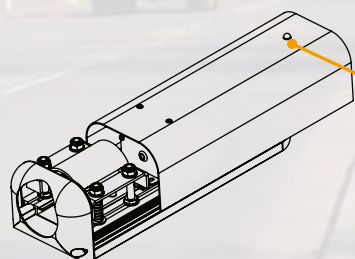
Взрывозащищенное
исполнение
(1Ex e mb II T4 Gb X /
Ex tb mb IIIC T85° C Db X)

Всегда будем рады проконсультировать Вас!

Тел.: 8(800)100-57-74, 8(812)939-23-44

E-mail: info@nlsolution.ru

ООО "Новые световые решения"



Для удобства монтажа корпус светильника легко сдвигается при нажатии на кнопку.

ФЕРЕКС

светодиодные решения

ТЕХНИЧЕСКИЕ ПАРАМЕТРЫ СВЕТИЛЬНИКОВ	МОДИФИКАЦИИ СВЕТИЛЬНИКОВ СЕРИИ "FSL"							
	FSL 01-28-50-Г65	FSL 01-28-50-Д120	FSL 01-28-50-К30	FSL 01-28-50-Ш	FSL 01-52-50-Г65	FSL 01-52-50-Д120	FSL 01-52-50-К30	FSL 01-52-50-Ш
Потребляемая мощность в номинальном режиме, Вт	28				52			
Световая отдача, лм/Вт	108	113	108	109	119	120	116	118
Напряжение питающей сети, В	176 - 264 АС							
Частота питающей сети, Гц	47-63							
Коэффициент мощности (cos φ) не менее	0,96							
Потребляемый ток светильника не более, А	0,14				0,24			
Класс защиты от поражения электрическим током	I, II							
Световой поток светильника, лм	3027	3176	3018	3051	6168	6266	6048	6160
Коэффициент пульсации освещенности не более, %	1							
Тип кривой силы света	Г-глубокая 65°	Д - косинусная 120°	К - концентриров. 30°	Ш-широкая	Г-глубокая 65°	Д - косинусная 120°	К - концентриров. 30°	Ш-широкая
Цветовая температура, К	4700-530							
Индекс цветопередачи не менее	Ra >80				Ra >70			
Температура эксплуатации, °С	от -40 до +50							
Вид климатического исполнения	У1							
Степень защиты от воздействия окружающей среды	IP6							
Материал рассеивателя	оптика Ledil							
Крепление	консольное, Ø трубы 40-60							
Габаритные размеры светильника, мм	400x110x90							
Масса светильника не более, кг	2,7							
Ресурс работы светильник не менее, ч	50 000							
Заводская гарантия, лет	5							

ТЕХНИЧЕСКИЕ ПАРАМЕТРЫ СВЕТИЛЬНИКОВ	ВЗРЫВОЗАЩИЩЕННЫЕ СВЕТИЛЬНИКИ СЕРИИ «EX-FSL»			
	Ex-FSL 04-28-50-Г65	Ex-FSL 04-28-50-Д120	Ex-FSL 04-28-50-К30	Ex-FSL 04-28-50-Ш
Потребляемая мощность в номинальном режиме, Вт	28			
Маркировка взрывозащиты	1Ex e mb II T4 Gb X / Ex tb mb IIIC T80° C Db X			
Напряжение питающей сети, В	176 - 264 АС			
Частота питающей сети, Гц	47-63			
Коэффициент мощности (cos φ) не менее	0,96			
Потребляемый ток светильника не более, А	0,14			
Класс защиты от поражения электрическим током	I,II			
Световой поток светильника, лм	3027	3176	3018	3051
Коэффициент пульсации освещенности не более, %	1			
Тип кривой силы света	Г-глубокая 65°	Д120-косинусная 120°	К-концентрированная 30°	Ш - широкая
Цветовая температура, К	4700-530			
Индекс цветопередачи не менее	Ra >80			
Температура эксплуатации, °С	от -40 до +50			
Вид климатического исполнения	У1			
Степень защиты от воздействия окружающей среды	IP65			
Материал рассеивателя	оптика Ledil (ПММА)	Прозрачный ПК	оптика Ledil (ПММА)	оптика Ledil (ПММА)
Крепление	поворотный кронштейн			
Габаритные размеры светильника, мм	400x110x90			
Масса светильника не более, кг	2,7			
Ресурс работы светильник не менее, ч	50 000			
Заводская гарантия, лет	3			

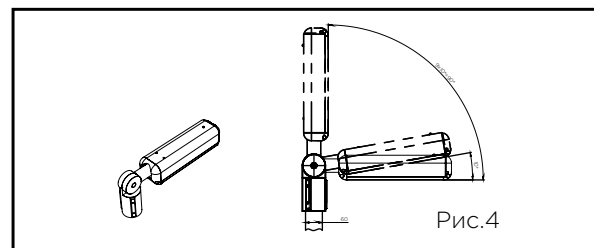
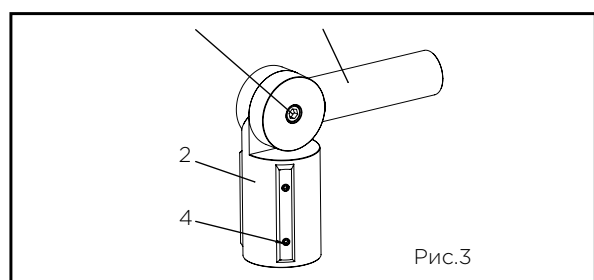
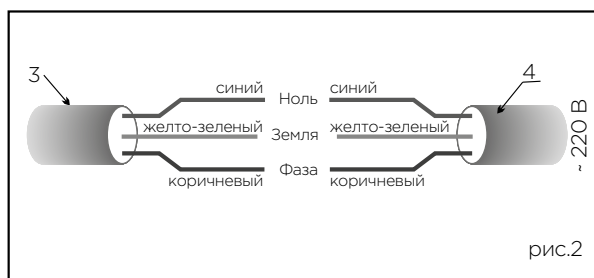
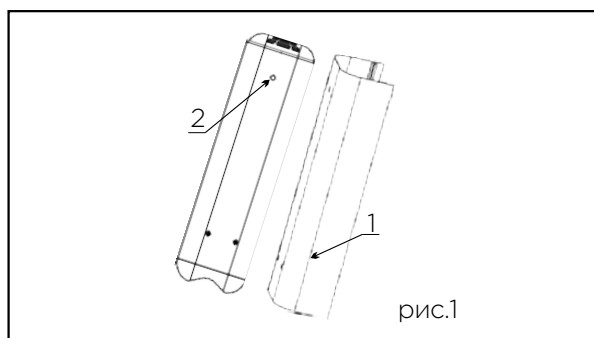
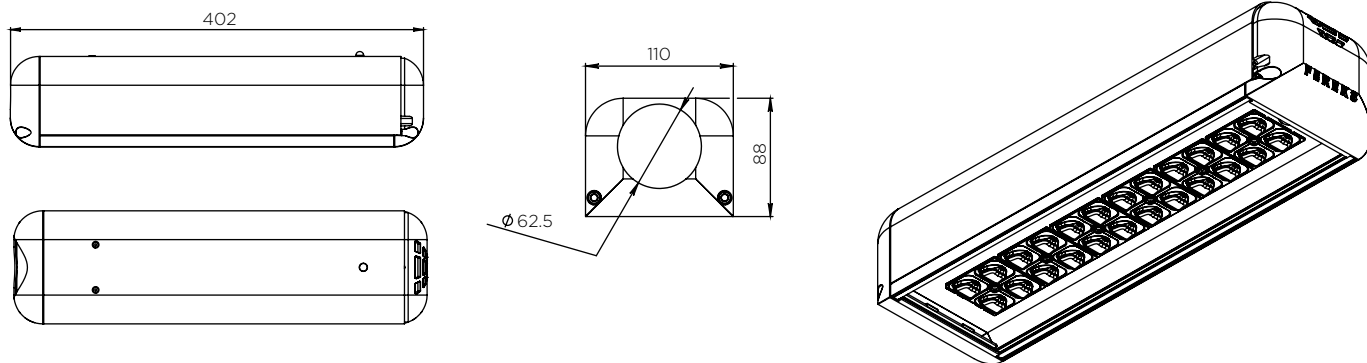
МОДИФИКАЦИИ СВЕТИЛЬНИКОВ СЕРИИ "FSL"

FSL 04-28-50-Г65	FSL 04-28-50-Д120	FSL 04-28-50-К30	FSL 04-28-50-Ш	FSL 04-52-50-Г65	FSL 04-52-50-Д 120	FSL 04-52-50-К30	FSL 04-52-50-Ш
28				52			
108	113	108	109	119	120	116	118
176 - 264 AC							
47-63							
0,96							
0,175				0,24			
I,II							
3027	3176	3018	3050	6168	6266	6048	6160
1							
Г-глубокая 65°	Д120-косинус- ная 120°	К-концентриро- ванная 30°	Ш - широкая	Г-глубокая 65°	Д120-косинус- ная 120°	К-концентриро- ванная 30°	Ш - широкая
Ra >80				Ra >70			
от -40 до +50							
У1							
IP65							
оптика Ledil (ПММА)		оптика Ledil (ПММА)		оптика Ledil (ПММА)	Прозрачный ПК	оптика Ledil (ПММА)	
поворотный кронштейн							
400x110x90				400x110x90			
2,7				2,8			
50 000							
5							

ВЗРЫВОЗАЩИЩЕННЫЕ СВЕТИЛЬНИКИ СЕРИИ «EX-FSL»

Ex-FSL 04-52-50-Г 65	Ex-FSL 04-52-50-Д 120	Ex-FSL 04-52-50-К 30	Ex-FSL 04-52-50-Ш
52			
1Ex e mb II T4 Gb X / Ex tb mb IIIC T80° C Db X			
176 - 264 AC			
47-63			
0,96			
0,24			
I,II			
6168	6266	6048	6160
1			
Г-глубокая 65°	Д120-косинус- ная 120°	К-концентриро- ванная 30°	Ш - широкая
Ra >70			
от -40 до +50			
У1			
IP65			
оптика Ledil (ПММА)	Прозрачный ПК	оптика Ledil (ПММА)	оптика Ledil (ПММА)
поворотный кронштейн			
400x110x90			
2,8			
50 000			
3			

ГАБАРИТНЫЙ ЧЕРТЕЖ



РУКОВОДСТВО ПО МОНТАЖУ

Перед монтажом светильника FSL необходимо произвести все монтажные работы по установке опор для уличного освещения в соответствии со строительными нормами и правилами с подведением в них электрического кабеля.

Светильник FSL монтируется на кронштейн дорожной трубы (диаметр трубы 40-60мм). Высота установки для наилучшего освещения должна быть: для FSL XX-28 - 2.5-4м; для FSL XX-52 - 4-6м.

Для монтажа и подключения светильника FSL к электрической сети необходимо (рис. 1):

- снять крышку (кожух) светильника 1 для доступа к хомуту, для чего необходимо нажать на гайку 2 и сдвинуть крышку вверх до упора;
 - ослабить четыре гайки M8 на хомуте;
 - установить светильник на консоль (труба диаметром 40-60мм) до упора на хомуте и завести эл.питающий провод через хомут внутрь светильника;
 - затянуть четыре гайки M8 на хомуте;
 - подключить провод светильника 3 к эл.питающему проводу 4, соблюдая все необходимые требования по цветовому подключению проводов: РЕ-ЗЕМЛЯ – желто-зеленый; L-ФАЗА – коричневый; N-НОЛЬ – синий через три соединителя Scotchlok 314 (идуших в комплекте), используя ручной инструмент (пассатижи переставные) (рис. 2);
 - уложить провода в свободное пространство и задвинуть крышку 1 до защелкивания с гайкой 2.
- Рекомендуемое сечение электрического провода – 3х1,5 мм². Момент затяжки болтов M8 – 12-18 Н*м.

Для монтажа и подключения светильника «FSL» с кронштейном типа ДКУ_кронштейн_02 (рис. 3) к электрической сети необходимо:

- Закрепить ДКУ_кронштейн_02 на опору (столб) – трубу диаметром 48-60мм. Для этого:
 - вывернуть винт M12x353;
 - завести питающий провод с опоры, трубы через корпус ДКУ_кронштейна_02 (поз. 1 и 2) и вывести его наружу для последующего подключения;
 - завернуть винт M12x35 поз. 3;
 - ослабить 6 винтов M8x16 поз. 4;
 - установить ДКУ_кронштейн_02 на опору (столб) в нужном положении;
 - затянуть 6 винтов M8x16 поз. 4.
 - Закрепить светильник на ДКУ_кронштейне_02 (поз. 1). Для этого необходимо:
 - на светильнике отодвинуть заднюю крышку;
 - ослабить 4 винта M10x18 («шестигранник») на хомуте;
 - установить светильник на ДКУ_кронштейн_02 (поз.1) до упора на хомуте в нужном положении таким образом, чтобы питающий провод вышел через хомут;
 - затянуть 4 винта M10x18 («шестигранник») на хомуте.
 - Подключить светильник к электрической сети. Для этого необходимо:
 - провод светильника подключить к питающему проводу через три соединителя Scotchlok 314, идущих в комплекте;
 - уложить провода в свободное пространство в светильнике и закрыть крышку;
 - включить светильник и проверить его работу.
- В процессе эксплуатации с помощью винта M12x35 поз. 3 можно дополнительно производить регулировку угла наклона светильника. Изменяемый угол поворота до 90 град. (рис. 4).



Модификация светильника
01 - "Стандарт"
04 - "Эконом"

FSL [] - [] - [] - []

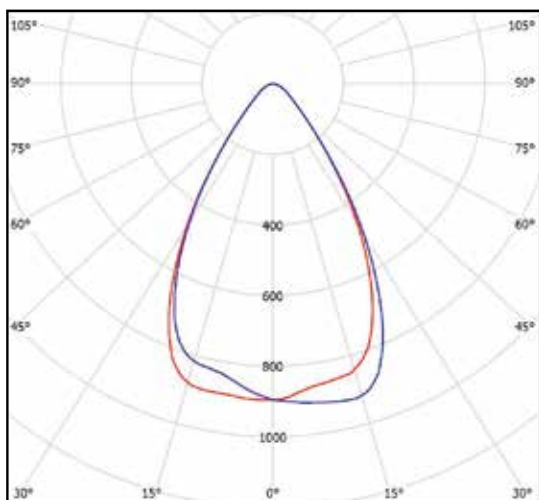
Тип КСС (кривой силы света)
F - концентрированная
W - широкая
D - глубокая
C - косинусная
(0° - 180°)

Потребляемая мощность, Вт

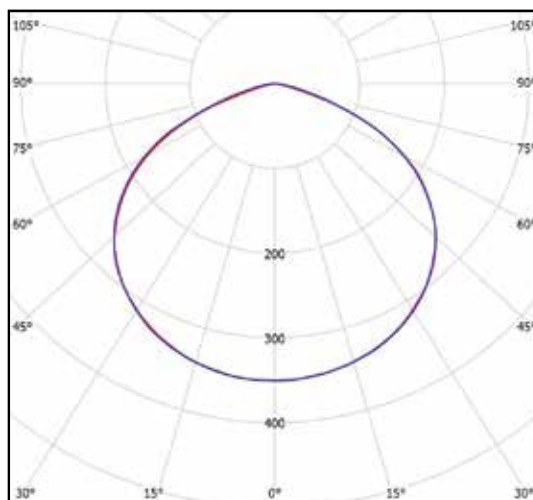
Значение цветовой температуры
от 47(4700)К до 53(5300)К

При взрывозащищенном исполнении в название модификации добавляются буквы "Ex", следующим образом: Ex-FSL 01-28-50-D12.

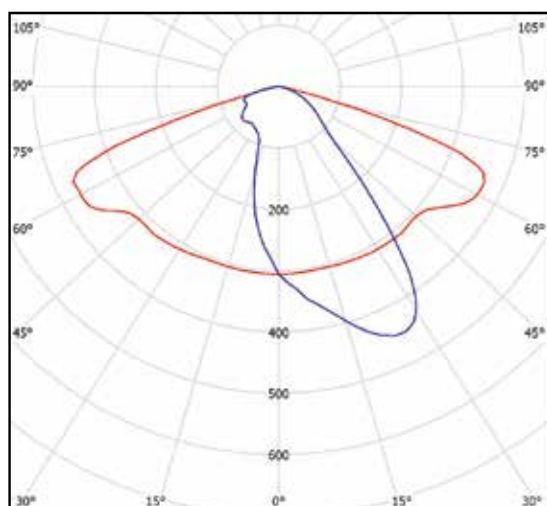
КРИВАЯ СИЛЫ СВЕТА Г65



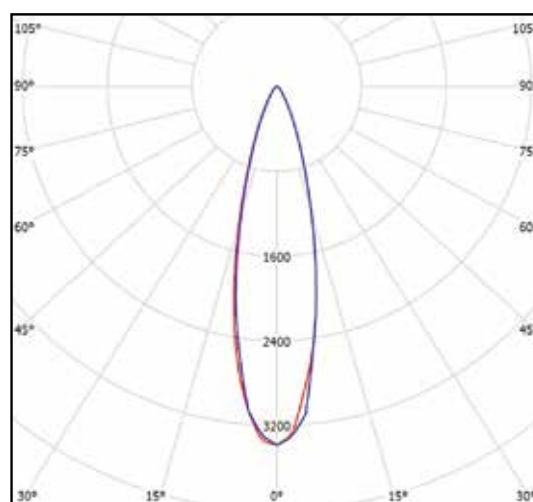
КРИВАЯ СИЛЫ СВЕТА Д120



КРИВАЯ СИЛЫ СВЕТА Ш



КРИВАЯ СИЛЫ СВЕТА К30



МАРКИРОВКА ВЗРЫВОЗАЩИТЫ

**Мощность
моделей
Ex-FSL, Вт**

28÷52

**Маркировка
взрывозащиты
и защиты
от воспламенения пыли**

1Ex e mb II T4 Gb X /
Ex tb mb IIIC T85° C Db X

КОМПЛЕКТ ПОСТАВКИ

Наименование	Количество, шт.
Светильник	1
Упаковка	1
Технический паспорт	1
Соединитель Scotchlok 314	3



светодиодные решения