





Светодиодный светильник FBL — оптимальное решение для освещения подъездов жилых домов. FBL выпускается в надежном анодированном корпусе, имеет компактный габаритный размер 400 x 110 x 90 мм и легкий вес — всего 2,7 кг. Для монтажа используется надежный подвесной кронштейн. На освещаемом участке FBL обеспечивает качественное равномерное освещение без эффекта ослепления.

**ФЕРЕКС**

светодиодные решения

ТЕХНИЧЕСКИЕ ПАРАМЕТРЫ СВЕТИЛЬНИКОВ	МОДИФИКАЦИИ СВЕТИЛЬНИКОВ СЕРИИ "FBL"							
	FBL 01-28-50-Г65	FBL 01-28-50-Д120	FBL 01-28-50-К30	FBL 01-28-50-Ш	FBL 01-52-50-Г65	FBL 01-52-50-Д120	FBL 01-52-50-К30	FBL 01-52-50-Ш
Потребляемая мощность в номинальном режиме, Вт	28				52			
Световая отдача, лм/Вт:	108	113	108	109	119	120	116	118
Напряжение питающей сети, В	176- 264 AC							
Частота питающей сети, Гц	47-63							
Коэффициент мощности (cos φ) не менее	0,96							
Потребляемый ток светильника не более, А	0,14				0,24			
Класс защиты от поражения электрическим током	I,II							
Световой поток светильника, лм	3027	3176	3018	3051	6168	6266	6048	6160
Коэффициент пульсации освещенности не более, %	1							
Тип кривой силы света	Г-глубокая 65°	Д - косинусная 120°	К - концентров. 30°	Ш-широкая	Г-глубокая 65°	Д - косинусная 120°	К - концентров. 30°	Ш-широкая
Цветовая температура, К	4700-5300							
Индекс цветопередачи не менее	Ra >80				Ra >70			
Температура эксплуатации, °С	от -40 до +50							
Вид климатического исполнения	У1							
Степень защиты от воздействия окружающей среды	IP65							
Материал рассеивателя	оптика Ledil (ПММА)							
Крепление	поворотный кронштейн							
Габаритные размеры светильника, мм	400x110x90							
Масса светильника не более, кг	2,7							
Ресурс работы светильник не менее, ч	50 000							
Заводская гарантия, лет	5							

ТЕХНИЧЕСКИЕ ПАРАМЕТРЫ СВЕТИЛЬНИКОВ	ВЗРЫВОЗАЩИЩЕННЫЕ СВЕТИЛЬНИКИ СЕРИИ "EX-FBL"						
	Ex-FBL 04-26-50-Г 65	Ex-FBL 04-26-50-Д 120	Ex-FBL 04-26-50-Ш	Ex-FBL 04-28-50-Г 65	Ex-FBL 04-28-50-Д 120	Ex-FBL 04-28-50-К 30	Ex-FBL 04-28-50-Ш
Потребляемая мощность в номинальном режиме, Вт	26			28			
Маркировка взрывозащиты	1Ex e mb II T4 Gb X / Ex tb mb IIIC T85° C Db X						
Напряжение питающей сети, В	176- 264 AC						
Частота питающей сети, Гц	47-63						
Коэффициент мощности (cos φ) не менее	0,96						
Потребляемый ток светильника не более, А	0,12			0,14			
Класс защиты от поражения электрическим током	I,II						
Световой поток светильника, лм	3084	3133	3080	3027	3176	3018	3051
Коэффициент пульсации освещенности не более, %	1						
Тип кривой силы света	Г-глубокая 65°	Д120-косинусная 120°	Ш-широкая	Г-глубокая 65°	Д120-косинусная 120°	К-концентрированная 30°	Ш-широкая
Цветовая температура, К	4700-5300						
Индекс цветопередачи не менее	Ra >70			Ra >80			
Температура эксплуатации, °С	от -40 до +50						
Вид климатического исполнения	У1						
Степень защиты от воздействия окружающей среды	IP65						
Материал рассеивателя	оптика Ledil (ПММА)	прозрачный ПК		оптика Ledil (ПММА)	прозрачный ПК		оптика Ledil (ПММА)
Крепление	поворотный кронштейн						
Габаритные размеры светильника, мм	276x110x120			430x110x120			
Масса светильника не более, кг	2,1			2,8			
Ресурс работы светильник не менее, ч	50 000						
Заводская гарантия, лет	3						

## МОДИФИКАЦИИ СВЕТИЛЬНИКОВ СЕРИИ "FBL"

FBL 04-26-50-Г65	FBL 04-26-50-Д120	FBL 04-26-50-Ш	FBL 04-28-50-Г65	FBL 04-28-50-Д120	FBL 04-28-50-К30	FBL 04-28-50-Ш	FBL 04-35-50-Г65	FBL 04-35-50-Д120	FBL 04-35-50-К30	FBL 04-35-50-Ш	FBL 04-52-50-Г65	FBL 04-52-50-Д120	FBL 04-52-50-К30	FBL 04-52-50-Ш
26	26	26	28	28	28	28	35	35	35	35	52	52	52	52
119	121	118	108	113	108	109	117	119	115	117	119	121	116	118
176- 264 AC														
47-63														
0,96														
12			0,14				0,16				0,24			
I,II														
3084	3133	3080	3027	3176	3018	3051	4102	4167	4023	4096	6168	6266	6048	6160
1														
Г-глубокая 65°	Д 120-косинусная 120°	Ш-широкая	Г-глубокая 65°	Д 120-косинусная 120°	К-концентрированная 30°	Ш-широкая	Г-глубокая 65°	Д 120-косинусная 120°	К-концентрированная 30°	Ш-широкая	Г-глубокая 65°	Д 120-косинусная 120°	К-концентрированная 30°	Ш-широкая
4700 - 5300														
Ra >70			Ra >80				Ra >70							
от -40 до +50														
У1														
IP65														
оптика Ledil (ПММА)	прозрачный ПК	оптика Ledil (ПММА)	оптика Ledil (ПММА)	прозрачный ПК	оптика Ledil (ПММА)	оптика Ledil (ПММА)	оптика Ledil (ПММА)	прозрачный ПК	оптика Ledil (ПММА)	оптика Ledil (ПММА)	оптика Ledil (ПММА)	прозрачный ПК	оптика Ledil (ПММА)	оптика Ledil (ПММА)
поворотный кронштейн														
276x110x120			430x110x120				366x110x120				430x110x120			
2,1			2,8				2,6				2,9			
50 000														
5														

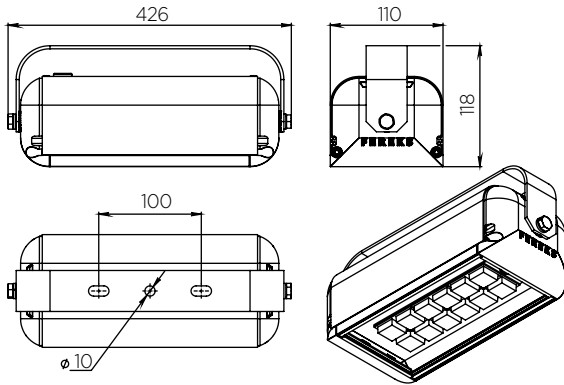
## ВЗРЫВОЗАЩИЩЕННЫЕ СВЕТИЛЬНИКИ СЕРИИ "EX-FBL"

Ex-FBL 04-35-50-Г65	Ex-FBL 04-35-50-Д120	Ex-FBL 04-35-50-К30	Ex-FBL 04-35-50-Ш	Ex-FBL 04-52-50-Г65	Ex-FBL 04-52-50-Д120	Ex-FBL 04-52-50-К30	Ex-FBL 04-52-50-Ш
35				52			
1Ex e mb II T4 Gb X / Ex tb mb IIIC T85° C Db X							
176- 264 AC							
47-63							
0,96							
0,16				0,24			
I,II							
4102	4167	4023	4096	6168	6266	6048	6160
1							
Г-глубокая 65°	Д120-косинусная 120°	К-концентрированная 30°	Ш-широкая	Г-глубокая 65°	Д120-косинусная 120°	К-концентрированная 30°	Ш-широкая
4700 - 5300							
Ra >70							
от -40 до +50							
У1							
IP65							
оптика Ledil (ПММА)	прозрачный ПК	оптика Ledil (ПММА)			прозрачный ПК	оптика Ledil (ПММА)	
поворотный кронштейн							
366x110x120				430x110x120			
2,6				2,9			
50 000							
3							

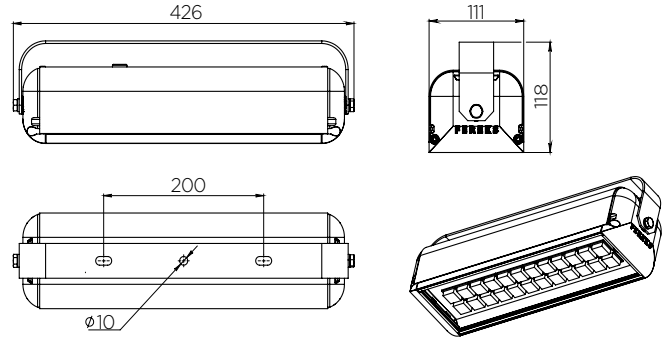
## ГАБАРИТНЫЕ ЧЕРТЕЖИ

(на примере нескольких модификаций)

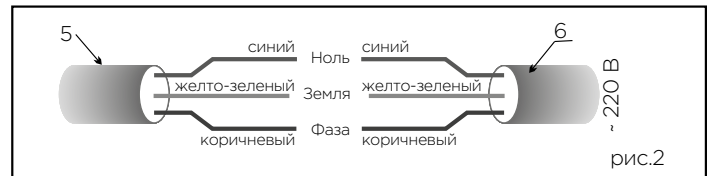
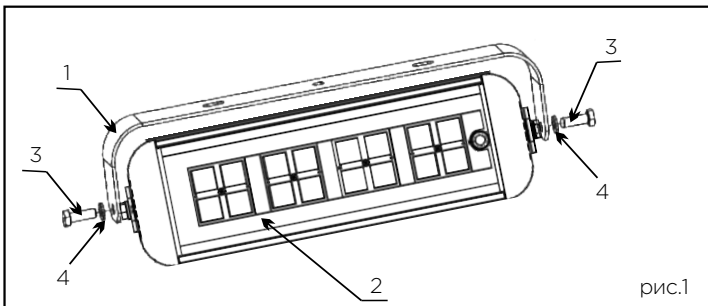
### FBL 01-26-XX



### FBL 01-28-XX



## РУКОВОДСТВО ПО МОНТАЖУ



Светильники FBL монтируются на стенах и потолках при помощи кронштейна FBL 5 (рис. 1). Высота установки для наилучшего освещения должна быть: FBL xx-26...3-4 м, FBL xx-35...4-8 м, FBL xx-52...6-8 м.

1. Для монтажа и подключения светильника FBL к электрической сети необходимо (рис. 1):

а) установить кронштейн 1 на поверхность, закрепить его;

б) установить светильник 2 на кронштейн 1, зафиксировав его в удобном положении с помощью шайбы 4 и болта 3;

в) подключить провод светильника 5 к эл.питающему проводу 6, соблюдая все необходимые требования по цветовому подключению проводов: РЕ-ЗЕМЛЯ — желто-зеленый провод, L-ФАЗА — коричневый, N-НОЛЬ — синий, через три соединителя Scotchlok 314, идущих в комплекте, используя ручной инструмент — пассатижи переставные (рис. 2);

г) подключить светильник к электрической сети и проверить его работу.

Рекомендуемое сечение электрического провода —  $3 \times 1,5 \text{ мм}^2$ .

Момент затяжки болтов M8 — 12-18 Н\*м.

## МАРКИРОВКА ВЗРЫВОЗАЩИТЫ

**Мощность  
моделей  
Ex-FBL, Вт**

26÷52

**Маркировка  
взрывозащиты  
и защиты от  
воспламенения  
пыли**

1Ex e mb II T4 Gb X /  
Ex tb mb IIIC T90° C Db X

