

СВЕТОДИОДНЫЕ СВЕТИЛЬНИКИ

FPL, Ex-FPL

Предназначены для освещения производственных, складских, торговых и различных общественных помещений, паркингов, помещений с повышенной влажностью (автомоек, прачечных), а также для архитектурной подсветки



Возможность применения во взрывоопасных зонах класса 1 и 2 для Ex-FPL



Срок службы не менее 50 000 часов



Естественная цветопередача



Степень защиты IP66



Диммирование



Взрывозащищенное исполнение
(1Ex e mb II T4 Gb X /
Ex tb mb IIIC T80/90° C Db X)

Всегда будем рады проконсультировать Вас!
Тел.: 8(800)100-57-74, 8(812)939-23-44
E-mail: info@nlsolution.ru
ООО "Новые световые решения"



СВЕТИЛЬНИК СЕРИИ FPL ПРОШЕЛ ИСПЫТАНИЯ:

- на механическую прочность при воздействии механических ударов многократного действия;
- на защиту от проникновения пыли при нахождении в пылевой камере в течение 3-х часов;
- на защиту от проникновения влаги при обливании сильной струей воды со всех направлений;
- на влагостойкость при нахождении в камере влаги в течение 48 часов.

ФЕРЕКС

светодиодные решения

ТЕХНИЧЕСКИЕ ПАРАМЕТРЫ СВЕТИЛЬНИКОВ	МОДИФИКАЦИИ СВЕТИЛЬНИКОВ СЕРИИ "FPL"						
	FPL 01-12-50	FPL 01-24-50	FPL 01-35-50	FPL 01-47-50	FPL 01-58-50	FPL 01-70-50	FPL 01-82-50
Потребляемая мощность в номинальном режиме, Вт	12	24	35	47	58	70	82
Световая отдача, лм/Вт	113	117	121	120	122	121	121
Напряжение питающей сети, В	176-264 AC						
Частота питающей сети, Гц	47-63						
Коэффициент мощности (cos φ) не менее	0,96						
Потребляемый ток светильника не более, А	0,06	0,1	0,15	0,2	0,25	0,3	0,35
Класс защиты от поражения электрическим током	II						
Световой поток светильника, лм	1359	2803	4240	5651	7065	8479	9890
Коэффициент пульсации освещенности не более, %	1						
Тип кривой силы света	Д - косинусная 120°						
Цветовая температура, К	4500-5300						
Индекс цветопередачи не менее	Ra >80						
Температура эксплуатации, °С	от -40 до +50						
Вид климатического исполнения	У1						
Степень защиты от воздействия окружающей среды	IP66						
Материал рассеивателя	опаловый поликарбонат, 2 мм						
Крепление	накладное, подвесное						
Габаритные размеры светильника, мм	70x465x75	70x825x75	70x1185x75	70x1545x75	70x1905x75	70x2266x75	70x2266x75
Масса светильника не более, кг	0,9	1,3	1,65	2,1	2,8	3,2	3,6
Ресурс работы светильника не менее, ч	50 000						
Заводская гарантия, лет	3						

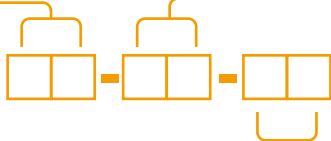
ТЕХНИЧЕСКИЕ ПАРАМЕТРЫ СВЕТИЛЬНИКОВ	ВЗРЫВОЗАЩИЩЕННЫЕ СВЕТИЛЬНИКИ СЕРИИ «EX-FPL»			
	Ex-FPL 01-35-50	Ex-FPL 01-47-50	Ex-FPL 01-70-50	Ex-FPL 01-82-50
Потребляемая мощность в номинальном режиме, Вт	35	47	70	82
Маркировка взрывозащиты	1Ex e mb II T4 Gb X / Ex tb mb IIIC T80° C Db X		1Ex e mb II T4 Gb X / Ex tb mb IIIC T90° C Db X	
Напряжение питающей сети, В	176-264 AC			
Частота питающей сети, Гц	47-63			
Коэффициент мощности (cos φ) не менее	0,96			
Потребляемый ток светильника не более, А	0,15	0,2	0,3	0,35
Класс защиты от поражения электрическим током	II			
Световой поток светильника, лм	4240	5651	8479	9890
Коэффициент пульсации освещенности не более, %	1			
Тип кривой силы света	Д - косинусная 120°			
Цветовая температура, К	4500-5300			
Индекс цветопередачи не менее	Ra >80			
Температура эксплуатации, °С	от -40 до +50			
Вид климатического исполнения	У1			
Степень защиты от воздействия окружающей среды	IP66			
Материал рассеивателя	опаловый поликарбонат, 2 мм			
Крепление	накладное, подвесное			
Габаритные размеры светильника, мм	70x1185x75	70x1545x75	70x2266x75	70x2266x75
Масса светильника не более, кг	1,65	2,1	3,2	3,6
Ресурс работы светильника не менее, ч	50 000			
Заводская гарантия, лет	3			



Номер модификации

Потребляемая мощность, Вт

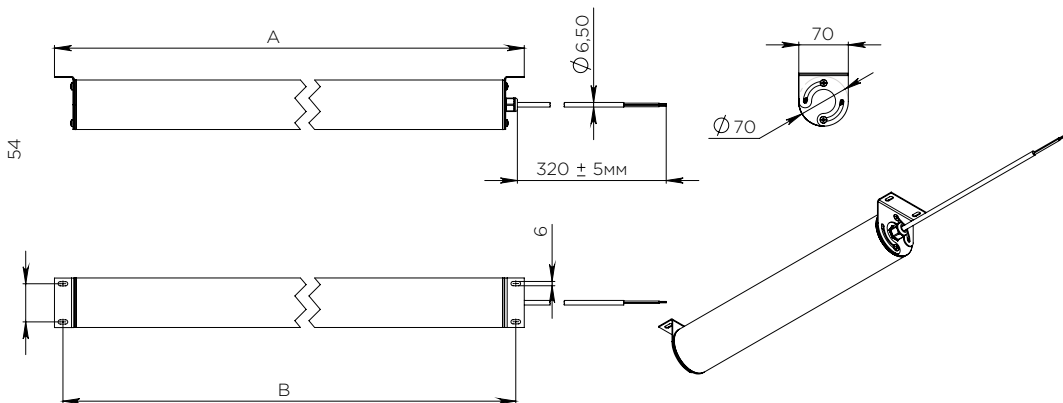
FPL



Значение цветовой температуры от 47 (4700)К до 53 (5300)К

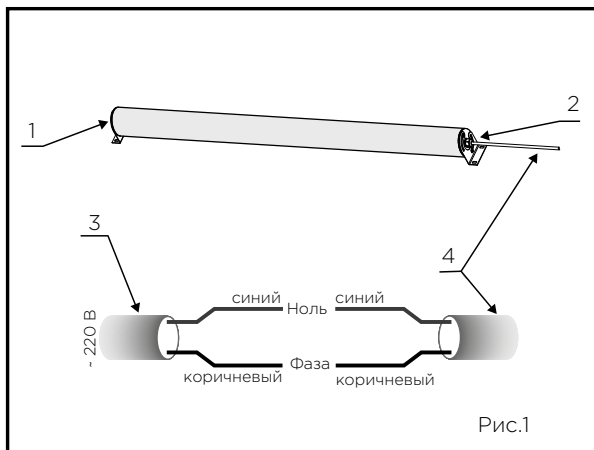
При взрывозащищенном исполнении в название модификации добавляются буквы "Ex", следующим образом: Ex-FPL 01-70-50.

ГАБАРИТНЫЕ ЧЕРТЕЖИ



Модель	А,мм	В,мм
FPL01-12-XX	465	440
FPL01-24-XX	825	800
FPL01-35-XX	1185	1161
FPL01-47-XX	1545	1521
FPL01-58-XX	1905	1880
FPL01-70-XX	2266	2242
FPL01-82-XX	2626	2602

РУКОВОДСТВО ПО МОНТАЖУ



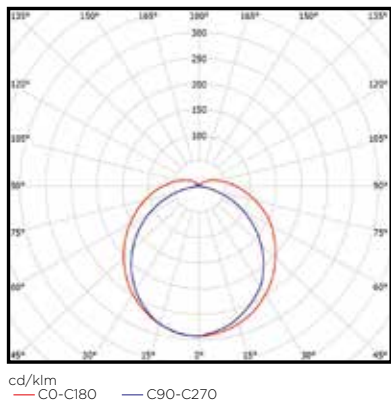
Светильник FPL (1 на рис. 1) монтируется к верхнему основанию (потолку) или стене с помощью двух кронштейнов FPL (2 на рис. 1).

Высота установки для наилучшего освещения с помощью:
 FPL-XX-12-XX - 2-3м,
 FPL-XX-24-XX - 3-4м,
 FPL-XX-35-XX - 3-5м.

Для того, чтобы подключить светильник FPL 1 к электрической сети необходимо:
 а) подключить электропитающий провод 3 к проводу светильника 4, соблюдая все необходимые требования по цветовому подключению проводов: ФАЗА - коричневый, НОЛЬ - синий.
 б) подключить светильник к электрической сети и проверить его работу.

Рекомендуемое сечение электрического провода - 2х0,824 мм² (тип AWG-18).

КРИВАЯ СИЛЫ СВЕТА Д120



КОМПЛЕКТ ПОСТАВКИ

Наименование	Количество, шт.
Светильник	1
Упаковка	1
Технический паспорт	1
Кронштейн FPL	2



светодиодные решения