

# СВЕТОДИОДНЫЕ СВЕТИЛЬНИКИ ДСП, Ех-ДСП

Предназначены для освещения производственных, торговых, складских, спортивных и других помещений с высокими потолками, а также для наружной подсветки различных объектов



Возможность применения во взрывоопасных зонах класса 1 и 2 для Ех-ДСП



Гарантийный срок 3/5 лет



Степень защиты IP65/66



Диммирование



Взрывозащищенное исполнение (1Ex e mb II T4 Gb X / Ex tb mb IIIC T80/90° C Db X)



Различные варианты монтажа



Контрастность освещения



Отсутствие стробоскопического эффекта

Всегда будем рады проконсультировать Вас!

Тел.: 8(800)100-57-74, 8(812)939-23-44

E-mail: [info@nlsolution.ru](mailto:info@nlsolution.ru)

ООО "Новые световые решения"



Светильники серии «ДСП» выпускаются на поворотных кронштейнах или на рым-болте. В первом случае они крепятся непосредственно на потолок или стену при помощи кронштейна, во втором — устанавливаются непосредственно на крюк или трос и на фиксированной высоте обеспечивают требуемый уровень освещенности в помещении.

**ВЫСОТА УСТАНОВКИ ДЛЯ НАИЛУЧШЕГО ОСВЕЩЕНИЯ С ПОМОЩЬЮ:**

- ДСП-XX-70 — 4-5 м;
- ДСП-XX-130 — 7-12 м;
- ДСП-XX-90 — 5-7 м;
- ДСП-XX-177 — 12-18 м.



светодиодные решения

## ТЕХНИЧЕСКИЕ ПАРАМЕТРЫ СВЕТИЛЬНИКОВ

## МОДИФИКАЦИИ СВЕТИЛЬНИКОВ СЕРИИ "ДСП"

	ДСП 01-90-50-Д120	ДСП 01-130-50-Г60*	ДСП 01-130-50-Д120*	ДСП 01-130-50-К15*	ДСП 01-130-50-К40*	ДСП 01-177-50-Г60	ДСП 01-177-50-Д120	ДСП 01-177-50-К15	ДСП 01-177-50-К40	ДСП 04-70-50-Д120	ДСП 04-70-50-К15
Потребляемая мощность в номинальном режиме, Вт	90		130			177			70		
Световая отдача, лм/Вт	112	117	120	116	115	103	104	102		113	108
Напряжение питающей сети, В	176-264 AC										
Частота питающей сети, Гц	47-63										
Коэффициент мощности (cos φ) не менее	0,96										
Потребляемый ток светильника не более, А	0,41		0,6			0,82			0,32		
Класс защиты от поражения электрическим током	I, II										
Световой поток светильника, лм	10105	15199	15578	15086	15013	18189	18484	18131	18101	7940	7532
Коэффициент пульсации освещенности не более, %	1										
Тип кривой силы света	Д-косинусная 120°	Г-луговая 60°	Д-косинусная 120°	К-концентрированная 15°	К-концентрированная 40°	Г-луговая 60°	Д-косинусная 120°	К-концентрированная 15°	К-концентрированная 40°	Д-косинусная 120°	К-концентрированная 15°
Цветовая температура, К	4700-5300										
Индекс цветопередачи не менее	Ra >80										
Температура эксплуатации, °С	от -40 до +50										
Вид климатического исполнения	У1; У2										
Степень защиты от воздействия окружающей среды	IP 66										
Материал рассеивателя****	прозрачный ПММА, 3 мм	оптика ДСП (ПММА)	прозрачный ПММА, 3 мм	оптика ДСП (ПММА)	оптика ДСП (ПММА)	оптика ДСП (ПММА)	прозрачный ПММА, 3 мм	оптика ДСП (ПММА)	оптика ДСП (ПММА)	прозрачный ПММА, 3 мм	оптика ДСП (ПММА)
Крепление	подвесное (крюк, трос)										
Габаритные размеры светильника, мм	D200x315		D200x340			D200x380			D200x295		
Масса светильника не более, кг	5,5		6,5			7			5		
Ресурс работы светильника не менее, ч	50 000										
Заводская гарантия, лет	5										

## ТЕХНИЧЕСКИЕ ПАРАМЕТРЫ СВЕТИЛЬНИКОВ

## ВЗРЫВОЗАЩИЩЕННЫЕ СВЕТИЛЬНИКИ СЕРИИ «ЕХ-ДСП»

	Ех-ДСП 04-70-50-Г60	Ех-ДСП 04-70-50-Д120	Ех-ДСП 04-70-50-К15	Ех-ДСП 04-70-50-К40	Ех-ДСП 24-70-50-Г60	Ех-ДСП 24-70-50-Д120	Ех-ДСП 24-70-50-К15	Ех-ДСП 24-70-50-К40	Ех-ДСП 04-90-50-Д120	
Потребляемая мощность в номинальном режиме, Вт	70								90	
Маркировка взрывозащиты	1Ex e mb II T4 Gb X/Ex tb mb IIIC T80 °C Db X									
Напряжение питающей сети, В	176-264 AC									
Частота питающей сети, Гц	47-63								45-65	
Коэффициент мощности (cos φ) не менее	0,96									
Потребляемый ток светильника не более, А	0,32								0,41	
Класс защиты от поражения электрическим током	I, II									
Световой поток светильника, лм	7300	7908	7155	7205	7300	7908	7155	7205	10065	
Коэффициент пульсации освещенности не более, %	1									
Тип кривой силы света	Г-луговая 60°	Д-косинусная 120°	К-концентрированная 15°	К-концентрированная 40°	Г-луговая 60°	Д-косинусная 120°	К-концентрированная 15°	К-концентрированная 40°	Д-косинусная 120°	
Цветовая температура, К	4700-5300									
Индекс цветопередачи не менее	Ra >70									
Температура эксплуатации, °С	от -40 до +50									
Вид климатического исполнения	У1									
Степень защиты от воздействия окружающей среды	IP 66									
Материал рассеивателя****	оптика ДСП Г 60 (ПММА)+ закаленное стекло	закаленное стекло	оптика ДСП К 15 (ПММА)+ закаленное стекло	оптика ДСП К 40 (ПММА)+ закаленное стекло	оптика ДСП Г 60 (ПММА)+ закаленное стекло	закаленное стекло	оптика ДСП К 15 (ПММА)+ закаленное стекло	оптика ДСП К 40 (ПММА)+ закаленное стекло	закаленное стекло	
Крепление	подвесное (крюк, трос)				поворотный кронштейн					подвесное (крюк, трос)
Габаритные размеры светильника, мм	D200x295				D200x335x300					D200x315
Масса светильника не более, кг	5				7					5,5
Ресурс работы светильника не менее, ч	50 000									
Заводская гарантия, лет	3									

Возможность исполнения с регулировкой яркости (диммирование). \*Предусмотрено исполнение с возможностью удаленного управления. \*\* Закаленное стекло

## МОДИФИКАЦИИ СВЕТИЛЬНИКОВ СЕРИИ "ДСП"

ДСП 04-70-50-К40	ДСП 02-90-50-Д120	ДСП 02-130-50-К15	ДСП 02-130-50-Г60	ДСП 02-130-50-Д120*	ДСП 02-130-50-К40	ДСП 24-70-50-Г60	ДСП 24-70-50-Д120	ДСП 24-70-50-К15	ДСП 24-70-50-К40	ДСП 24-90-50-Д120
70	90	130				70				90
108	112	110	120	110		104	113	102	103	112
176-264 AC										
47-63										
0,96										
0,32	0,41	0,6				0,32				0,41
I,II										
7584	10065	14332	14291	15640	14262	7300	7908	7155	7205	10065
1										
К - концентрированная 40°	Д - косинусна 120°	К - концентрированная 15°	Г - лубокая 60°	Д - косинусна 120°	К - концентрированная 40°	Г - лубокая 60°	Д - косинусна 120°	К - концентрированная 15°	К - концентрированная 40°	Д - косинусна 120°
4700-5300										
Ra >80										
от -40 до +50										
У1; У2										
IP 66					IP 65					
оптика ДСП (ПММА)	закаленное стекло	оптика ДСП (ПММА)	оптика ДСП (ПММА)	закаленное стекло	оптика ДСП (ПММА)	оптика ДСП (ПММА)	закаленное стекло	оптика ДСП (ПММА)	оптика ДСП (ПММА)	закаленное стекло
поворотный кронштейн										
D200x295	D200x335x300	D200x385x340				D200x335x300				
5	7	8				7				
50 000										
5										

## ВЗРЫВОЗАЩИЩЕННЫЕ СВЕТИЛЬНИКИ СЕРИИ «ЕХ-ДСП»

Ех-ДСП 24-90-50-Д120	Ех-ДСП 04-130-50-Г60	Ех-ДСП 04-130-50-Д120	Ех-ДСП 04-130-50-К15	Ех-ДСП 04-130-50-К40	Ех-ДСП 24-130-50-Г60	Ех-ДСП 24-130-50-Д120	Ех-ДСП 24-130-50-К15	Ех-ДСП 24-130-50-К40
90	130							
1Ex e mb II T4 Gb X/Ex tb mb IIIC T90 °C Db X								
176- 264 AC								
45-65	47-63							
0,96								
0,41	0,6							
I,II								
10065	14291	15640	14332	14262	14291	15640	14332	14262
I								
Д - косинусна 120°	Г - лубокая 60°	Д - косинусна 120°	К - концентрированная 15°	К - концентрированная 40°	Г - лубокая 60°	Д - косинусна 120°	К - концентрированная 15°	К - концентрированная 40°
4700-5300								
Ra >70	Ra >80							
от -40 до +50								
У1								
IP 66								
закаленное стекло	оптика ДСП Г 60 (ПММА)+ закаленное стекло	закаленное стекло	оптика ДСП К 15 (ПММА)+ закаленное стекло	оптика ДСП К 40 (ПММА)+ закаленное стекло	оптика ДСП Г 60 (ПММА)+ закаленное стекло	закаленное стекло	оптика ДСП К 15 (ПММА)+ закаленное стекло	оптика ДСП К 40 (ПММА)+ закаленное стекло
поворотный кронштейн	подвесное (крюк, трос)				поворотный кронштейн			
200x335x300	D200x340				D207x347			
7	6,1							
50 000								
3								

## РУКОВОДСТВО ПО МОНТАЖУ

Светильники «ДСП» монтируются на кронштейн, либо крепятся в подвесном состоянии на рым-болт.

Для монтажа и подключения светильника «ДСП» к электрической сети необходимо (рис.1):

- установить кронштейн 1 на поверхность;
- выкрутить три самореза 2, вынуть из светильника 12 провод 3 и клеммник 4;
- установить клеммник 4 на провод 3, соблюдая требования по цветовому подключению проводов: РЕ-ЗЕМЛЯ – желто-зеленый; L-ФАЗА – коричневый; N-НОЛЬ – синий;
- установить светильник 12 на кронштейн 1 и закрепить светильник, используя шайбу 6 и винт 5;
- используя винт 7, шайбу 8 и гайку 9 зафиксировать светильник в рабочем положении;
- ослабить кабельный ввод 10 и пропустить через него подводящий провод круглого сечения 11 (внешний Ø провода 6-8мм) с подготовленными концами;
- затянуть кабельный ввод 10;
- вставить концы провода 11 в клеммник 4, соблюдая требования по цветовому подключению проводов;
- вставить в светильник 12 провод 3 и клеммник 4, приложить заглушку 13 и прикрутить ее саморезами 2;
- для «ДСП» серий 01, 03, 04, 05, 06 (провод снаружи) необходимо подключить провод согласно пункту «в».

Рекомендуемое сечение электрического провода -  $3 \times 0,824 \text{ мм}^2$  (тип AWG-18).

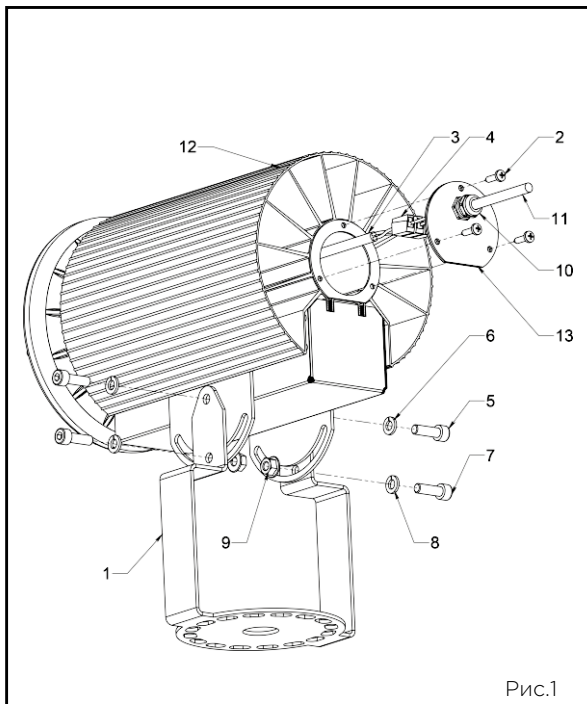
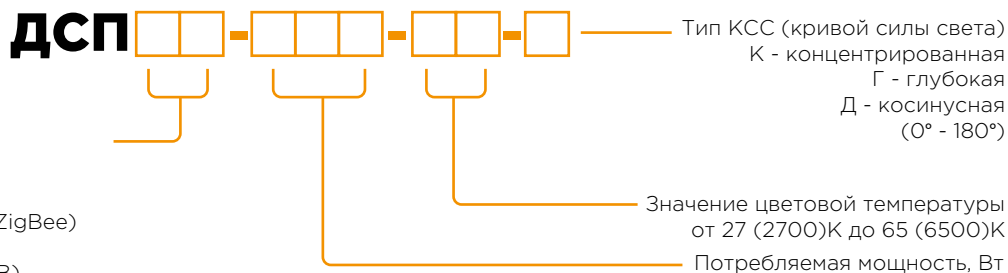


Рис.1



Модификация светильника:

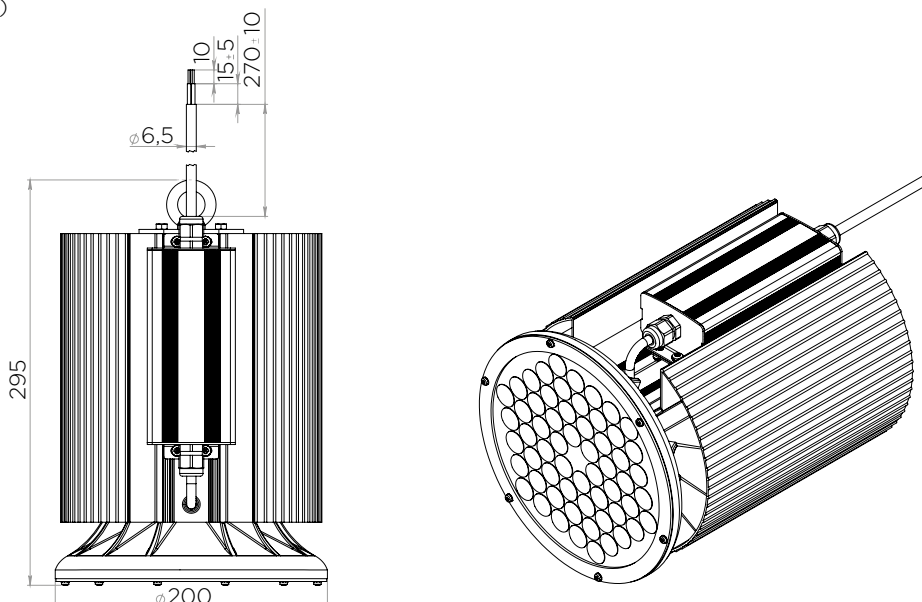
- 01 - Стандарт
- 02 - Стандарт, поворотный кронштейн
- 03 - Стандарт, беспровод. интерфейс (ZigBee)
- 05 - Стандарт, цифр. интерфейс (DALI)
- 06 - Стандарт, аналог. интерфейс (0-10V)
- 23 - Стандарт, беспровод. интерфейс (ZigBee), поворотный кронштейн
- 25 - Стандарт, цифр. интерфейс (DALI), поворотный кронштейн
- 26 - Стандарт, аналог. интерфейс (0-10V), поворотный кронштейн
- 04 - Эконом
- 24 - Эконом, поворотный кронштейн

При взрывозащищенном исполнении в название модификации добавляются буквы "Ex", следующим образом: Ex-ДСП 01-90-50-Д120

## ГАБАРИТНЫЕ ЧЕРТЕЖИ

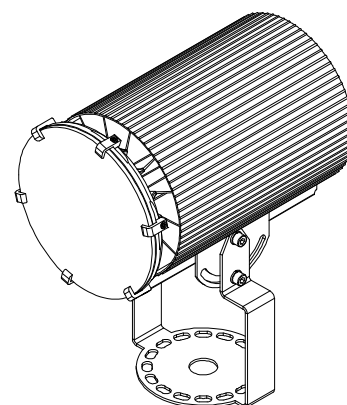
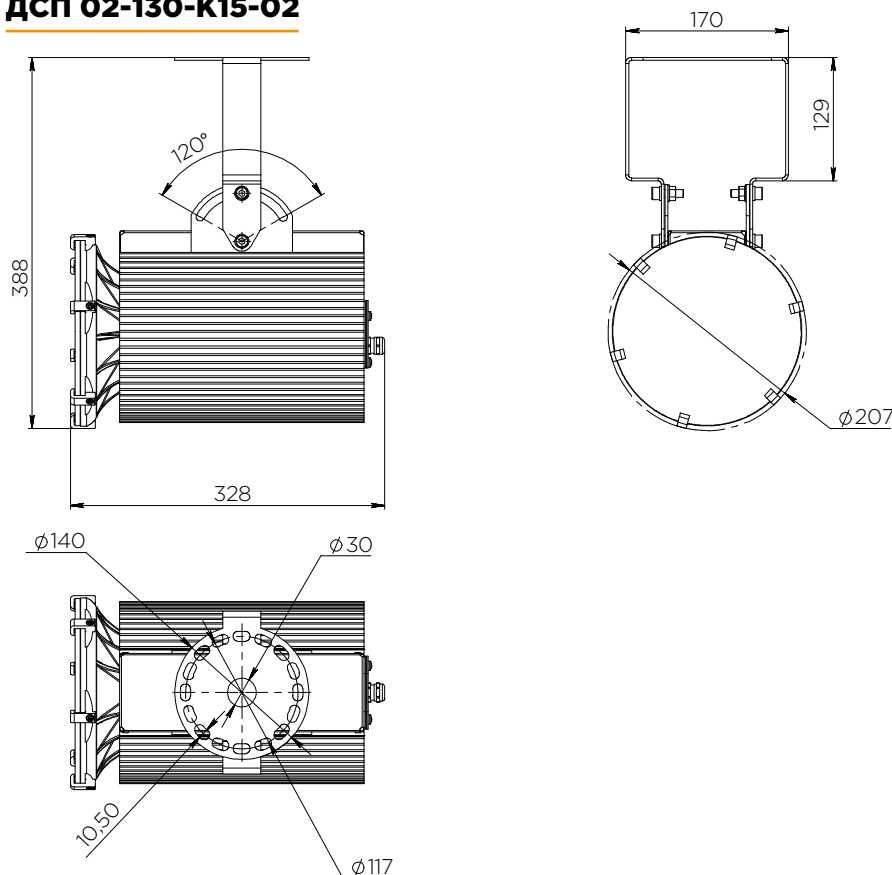
(на примере нескольких модификаций)

### ДСП 04-70-50-К15





**ДСП 02-130-К15-02**

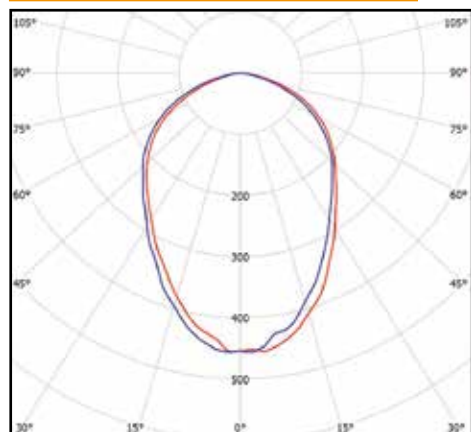


Светильники серии «ДСП» прошли испытания на прочность при воздействии механических ударов многократного действия, на защиту от проникновения пыли и от проникновения влаги.

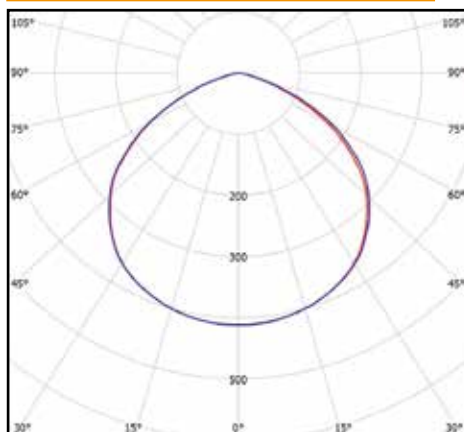
Высокая степень защиты от внешних воздействий гарантирует стабильную работу светильников «ДСП» в жестких условиях эксплуатации.

Предусмотрена возможность удаленного управления и диммирования (регулировки яркости).

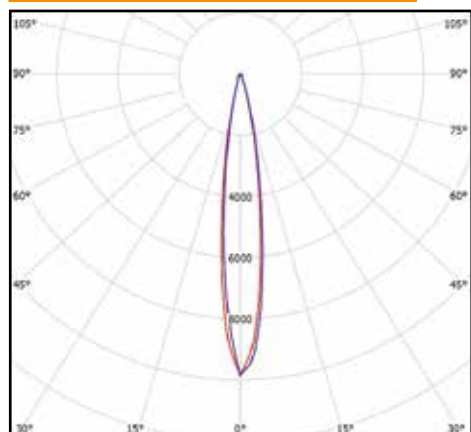
**КРИВАЯ СИЛЫ СВЕТА Г60**



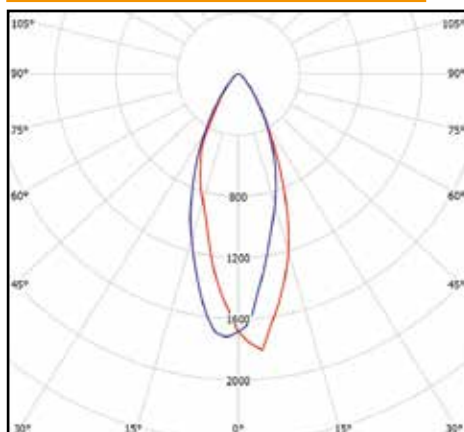
**КРИВАЯ СИЛЫ СВЕТА Д120**



**КРИВАЯ СИЛЫ СВЕТА К15**



**КРИВАЯ СИЛЫ СВЕТА К40**



cd/klm  
 — C0-C180 — C90-C270

**МАРКИРОВКА ВЗРЫВОЗАЩИТЫ**

**Мощность моделей Ex-ДСП, Вт**

20÷90  
 90÷130

**Маркировка взрывозащиты и защиты от воспламенения пыли**

1Ex e mb II T4 Gb X /  
 Ex tb mb IIIC T80° C Db X  
 1Ex e mb II T4 Gb X /  
 Ex tb mb IIIC T90° C Db X

**КОМПЛЕКТ ПОСТАВКИ**

Наименование	Количество, шт.
Светильник	1
Упаковка из гофрокартона	1
Технический паспорт	1
Рым-болт (для ДСП- 01, 03, 04, 05, 06)	1
Клеммник (для ДСП- 02, 23, 24, 25, 26)	3
Поворотный кронштейн	1



светодиодные решения