

СВЕТОДИОДНЫЕ СВЕТИЛЬНИКИ ДСБ

Предназначены для освещения торговых, бытовых и различных общественных помещений



Различные варианты монтажа



Естественная цветопередача



Диммирование



Контрастность освещения



Бесшумность работы

Всегда будем рады проконсультировать Вас!

Тел.: 8(800)100-57-74, 8(812)939-23-44

E-mail: info@nlsolution.ru

ООО "Новые световые решения"



Монтируется к верхнему основанию (потолку) или стене с помощью 2-х кронштейнов.
Предусмотрена возможность исполнения для монтажа на трос.



светодиодные решения

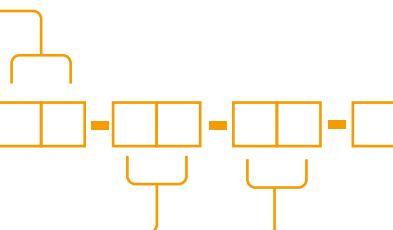
ТЕХНИЧЕСКИЕ ПАРАМЕТРЫ СВЕТИЛЬНИКОВ

МОДИФИКАЦИИ СВЕТИЛЬНИКОВ СЕРИИ "ДСБ"

	ДСБ 01-14-50		ДСБ 01-28-50	
	Потребляемая мощность в номинальном режиме, Вт	14		28
Световая отдача, лм/Вт	122			
Напряжение питающей сети, В	176-264 AC			
Частота питающей сети, Гц	47-63			
Коэффициент мощности (cos φ) не менее	0,96			
Потребляемый ток светильника не более, А	0,06		0,13	
Класс защиты от поражения электрическим током	I			
Световой поток светильника, лм	1718		3431	
Коэффициент пульсации освещенности не более, %	1			
Тип кривой силы света	Д - косинусная			
Цветовая температура, К	4700-5300			
Индекс цветопередачи не менее	Ra >80			
Температура эксплуатации, °С	от -10 до +40			
Вид климатического исполнения	УХЛ3.1			
Степень защиты от воздействия окружающей среды	IP20			
Материал рассеивателя	опаловый поликарбонат, 2 мм			
Крепление	подвесное			
Габаритные размеры светильника, мм	50x595x50		50x1166x50	
Масса светильника не более, кг	0,7		1	
Ресурс работы светильник не менее, ч	50 000			
Заводская гарантия, лет	3			

Модификация светильника
 01 - Стандартное подключение
 02 - Линейное подключение

ДСБ



Тип КСС(кривой силы света)
 Д - косинусная
 (0° - 180°)

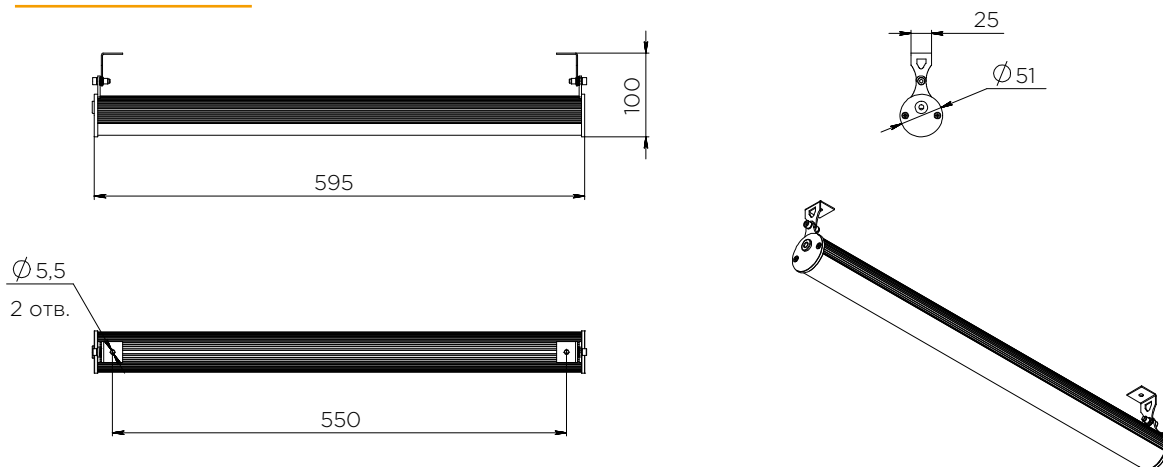
Потребляемая мощность, Вт

Значение цветовой температуры
 от 27 (2700)К до 65 (6500)К



ГАБАРИТНЫЕ ЧЕРТЕЖИ

ДСБ 01-14-50-Д



РУКОВОДСТВО ПО МОНТАЖУ

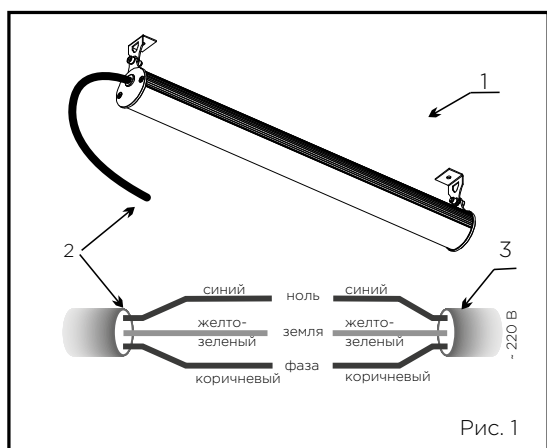


Рис. 1

Светильник ДСБ 1 (рис.1) монтируется к верхнему основанию (потолку) или стене с помощью 2-х кронштейнов ДСБ 2.

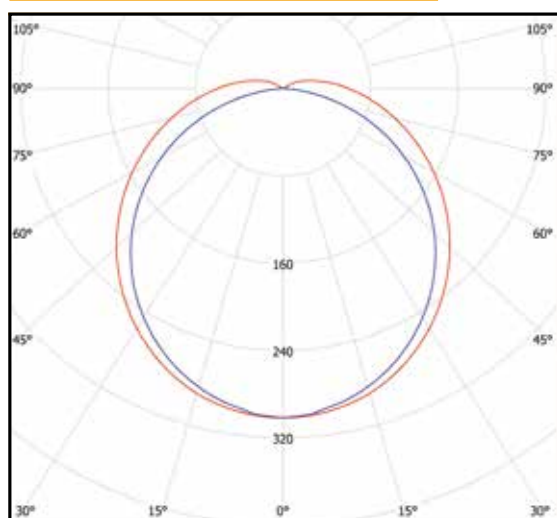
Предусмотрена возможность исполнения для монтажа на трос.
Высота установки для наилучшего освещения должна быть для:
ДСБ-XX-14-XX ... 2-3 м,
ДСБ-XX-28-XX ... 2-4 м.

Для того, чтобы подключить светильник ДСБ 1 к электрической сети необходимо:

- подключить электропитающий провод 3 к проводу светильника 2 соблюдая все необходимые требования по цветовому подключению проводов: РЕ-ЗЕМ-ЛЯ - желто-зеленый; L-ФАЗА - коричневый; N-НОЛЬ - синий
- подключить светильник к электрической сети и проверить его работу.

Рекомендуемое сечение электрического провода - $3 \times 0,824 \text{ мм}^2$ (тип AWG-18).
Момент затяжки болтов для кронштейнов ДСБ - 4-5Н*м.

КРИВАЯ СИЛЫ СВЕТА Д120



cd/klm
— CO-C180 — C90-C270

КОМПЛЕКТ ПОСТАВКИ

Наименование	Количество, шт.
Светильник	1
Упаковка	1
Технический паспорт	1
Кронштейн ДСБ	2

ФЕРЕКС

светодиодные решения